

**Vue d'ensemble**

- Détecteur de niveaux
- Diode IR pulsée
- NPN
- non
- Câble 3-pôles, 2 m
- 65 °C
- IP 67



Image similaire



**Caractéristiques techniques**

**Données générales**

Fonction	Détecteur de niveaux
Source lumineuse	Diode IR pulsée
Pression nominale (pointe de contact)	10 bar
Indication sortie	LED jaune
Réglage sensibilité	Non
Longueur d'ondes	880 nm
Type de mesure	Contacts avec médium

**Données électriques**

Plage de tension +Vs	10 ... 30 VDC
Consommation max. (sans charge)	15 mA
Tension résiduelle Vd	< 2 VDC
Fonction de commutation	Contact à fermeture (NO)
Circuit de sortie	NPN
Courant de sortie	< 200 mA

**Données électriques**

Protégé contre courts-circuits	Non
Protégé contre inversion polarité	Oui, Vs vers GND

**Données mécaniques**

Largeur / Diamètre	30 mm
Hauteur / Longueur	81 mm
Thread	M16x1 mm
Forme du boîtier	Cylindrique
Matériau pointe de contact	Polysulfon
Matériau du boîtier	Polysulfon
Version de raccordement	Câble 3-pôles, 2 m

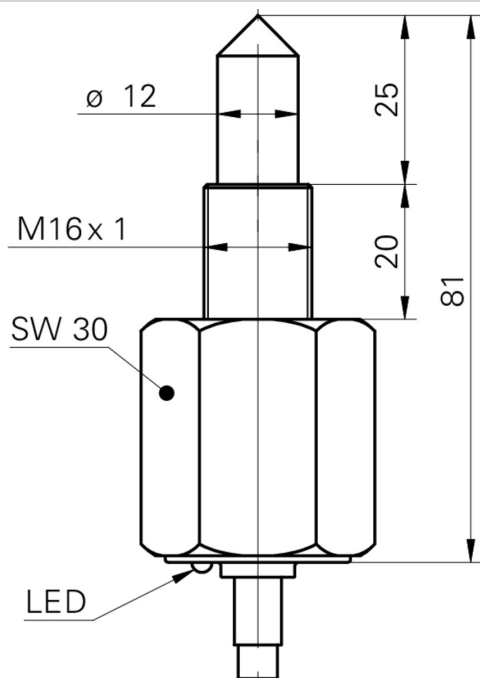
**Conditions ambiantes**

Température de fonctionnement	0 ... +65 °C
Classe de protection	IP 67

**propos**

- Commutation au contact du liquide

## Dessin d'encombrement



## Schéma de raccordement

