

Auf einen Blick

- Blitzbare LED Dunkelfeldbeleuchtung
- weiss
- diffus
- 24 V
- spannungsgesteuert (ausgestattet mit integriertem Vorwiderstand)
- Kabellänge: 0,3 m
- Durchmesser: 100 mm



Technische Daten

Allgemeine Daten

Hersteller Falcon Illumination MV GmbH & Co.KG

Beleuchtungsdaten

Farbe weiss
Lichtcharakteristik diffus
Beleuchtungsmodus blitzbar

Elektrische Daten

Anschlüsse M8/4-pol Stecker
Beleuchtungssteuerung spannungsgesteuert (mit integriertem Vorwiderstand)
Stromstärke 0,34 A
Stromstärke im Blitz-Betrieb ≤ 0,85 A
Spannung im Blitz-Betrieb ≤ 48 V
Duty Cycle 0-10%

Elektrische Daten

Maximale Blitzdauer 10 ms

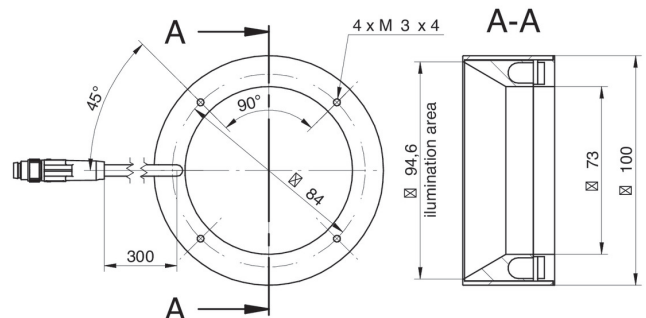
Mechanische Daten

Bauform Dunkelfeldbeleuchtung
Abmessungen Ø 100 mm
Abmessungen Leuchtende Fläche Ø außen 94,6 mm Ø innen 73 mm
Material Deckglas Acryl
Kabellänge [m] 0,3 m
Gewicht ≤ 190 g
Material Aluminium

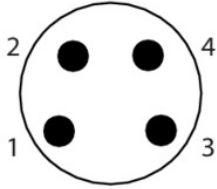
Umgebungsbedingungen

Betriebstemperatur 0 ... +35 °C
Luftfeuchte 20% - 85%
Schutzart IP 50

Masszeichnung



Steckerbelegungen



M8 signal

1: LED +24V (pulsing 24-48 V)

2: N.C.

3: LED - (GND)

4: N.C.
