

产品一览

- 背景抑制型
- 50 ... 400 mm
- 脉冲红光LED
- 推挽
- IO-Link
- 自学习
- M12引线接头 · L=300 mm
- -30 ... 60 °C
- IP 68/69K & proTect+



图片与实际产品相似



技术数据

基本参数

类型	背景抑制型
特殊型号	卫生型设计
光源	脉冲红光LED
感应距离 Tw	50 ... 400 mm
感应范围 Tb (Tw最大)	20 ... 400 mm
感应范围 Tb (Tw最小)	20 ... 50 mm
上电指示灯	绿色LED
输出指示灯	红色LED
灵敏度调节	IO-Link
感应距离调节	自学习
波长	660 nm
认证 / 证书	Ecolab 改编自EHEDG

电气参数

响应时间 / 释放时间	< 1,8 ms
电源电压范围 +Vs	10 ... 30 VDC
最大电流消耗 (无负载)	40 mA
典型电流消耗	35 mA

电气参数

压降 Vd	< 2 VDC
输出功能	亮通 / 暗通 功能
输出电路	推挽
输出电流	< 100 mA
短路保护	是
反极性保护	是

机械参数

宽度 / 直径	19,6 mm
高度 / 长度	52,2 mm
深度	34,3 mm
类型	矩形
外壳材质	不锈钢 1.4404 (V4A)
前端光学元件	PMMA
连接方式	M12引线接头 · L=300 mm

环境条件

防护等级	IP 68/69K & proTect+
工作温度	-30 ... +60 °C
储存温度	-30 ... +70 °C

备注

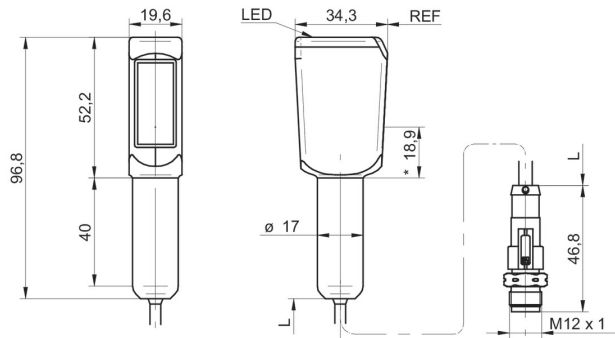
- 传感器通过Ecolab · EHEDG认证和兼容FDA标准
- IO-Link:测量范围 · 工作状态 · 物体有无IO-Link: output signal, service status, object presence
- 灵敏度可调: 通过Teach-in 调试输入线

FHDH 14G6901/KS34A/IO

Diffuse sensors with background suppression - hygiene

Article number: 11096609

尺寸图



- * 发射器轴

接线图

