

## FHDK 04G6112/KS35A

Reflexions-Lichttaster mit Hintergrundaussblendung - subminiature

Artikelnummer: 10162789

### Auf einen Blick

- Hintergrundaussblendung
- 50 mm -3 mm / +5 mm
- Point source LED gepulst
- Gegentakt
- Kabelstecker M8 4-Pol, L=200 mm
- -10 ... 50 °C
- IP 65



Abbildung ähnlich



### Technische Daten

#### Allgemeine Daten

Funktion	Hintergrundaussblendung
Lichtquelle	Point source LED gepulst
Tastweite Tw	50 mm -3 mm / +5 mm
Anzeige Verschm. / Einst.	Empfangsanzeige blinkend
Empfangsanzeige	LED gelb
Wellenlänge	660 nm
Strahldurchmesser	2 mm
Unterdrückung gegenseitiger Beeinflussung	Ja

#### Elektrische Daten

Ansprech- / Abfallzeit	< 0,5 ms
Betriebsspannungsbereich +Vs	11 ... 30 VDC
Stromaufnahme max. (ohne Last)	30 mA
Stromaufnahme mittel	20 mA
Spannungsabfall Vd	< 2 VDC

#### Elektrische Daten

Schaltfunktion	Dunkelschaltung
Ausgangsschaltung	Gegentakt
Ausgangsstrom	< 50 mA
Kurzschlussfest	Ja
Verpolungsfest	Ja, nur Speisung

#### Mechanische Daten

Breite / Durchmesser	4 mm
Höhe / Länge	44,8 mm
Tiefe	6,2 mm
Bauform	Quaderförmig
Gehäusematerial	Kunststoff (ASA)
Frontscheibe	PMMA
Anschlussart	Kabelstecker M8 4-Pol, L=200 mm

#### Umgebungsbedingungen

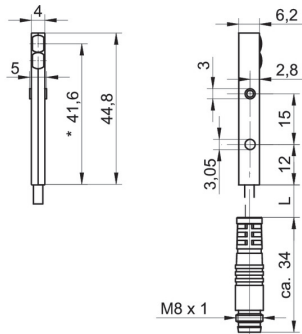
Schutzart	IP 65
Arbeitstemperatur	-10 ... +50 °C

# FHDK 04G6112/KS35A

Reflexions-Lichttaster mit Hintergrundausbildung - subminiature

Artikelnummer: 10162789

## Masszeichnung



- \* Senderachse

## Anschlussbild

