

FHDK 14N5101/S35A

Reflexions-Lichttaster mit Hintergrundaussblendung - Standard

Artikelnummer: 11001032

Auf einen Blick

- Hintergrundaussblendung
- 20 ... 350 mm
- Rotlicht-Diode gepulst
- NPN
- mechanisch, 10 Umdr.
- Stecker M8 4-Pol
- -25 ... 65 °C
- IP 67



Abbildung ähnlich



Technische Daten

Allgemeine Daten

Funktion	Hintergrundaussblendung
Lichtquelle	Rotlicht-Diode gepulst
Tastweite Tw	20 ... 350 mm
Tastbereich Tb (bei Tw max)	20 ... 350 mm
Tastbereich Tb (bei Tw min)	5 ... 20 mm
Anzeige Verschm. / Einst.	Empfangsanzeige blinkend
Empfangsanzeige	LED gelb
Tastweiteneinstellung	Mechanisch, 10 Umdr.
Wellenlänge	660 nm
Unterdrückung gegenseitiger Beeinflussung	Ja

Elektrische Daten

Ansprech- / Abfallzeit	< 1 ms
Betriebsspannungsbereich +Vs	10 ... 30 VDC
Stromaufnahme max. (ohne Last)	30 mA

Elektrische Daten

Stromaufnahme mittel	25 mA
Spannungsabfall Vd	< 1,8 VDC
Schaltfunktion	Hell- / Dunkelschaltung
Ausgangsschaltung	NPN
Ausgangsstrom	< 100 mA
Kurzschlussfest	Ja
Verpolungsfest	Ja

Mechanische Daten

Breite / Durchmesser	14,8 mm
Höhe / Länge	43 mm
Tiefe	31 mm
Bauform	Quaderförmig
Gehäusematerial	Kunststoff (ASA, MABS)
Frontscheibe	PMMA
Anschlussart	Stecker M8 4-Pol

Umgebungsbedingungen

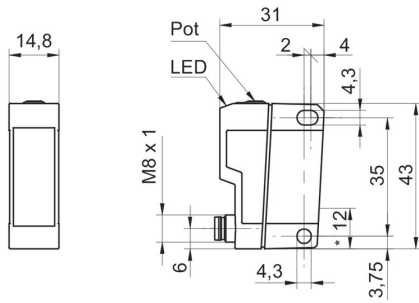
Schutzart	IP 67
Arbeitstemperatur	-25 ... +65 °C

FHDK 14N5101/S35A

Reflexions-Lichttaster mit Hintergrundausbldung - Standard

Artikelnummer: 11001032

Masszeichnung



- * Senderachse

Anschlussbild

