

产品一览

- 背景抑制型
- 30 ... 500 mm
- 脉冲红光LED
- PNP
- 机械式 · 10转
- M8接头 · 4针
- -25 ... 65 °C
- IP 67



图片与实际产品类似



技术数据

基本参数

类型	背景抑制型
光源	脉冲红光LED
感应距离 Tw	30 ... 500 mm
感应范围 Tb (Tw最大)	30 ... 500 mm
感应范围 Tb (Tw最小)	5 ... 30 mm
调节/镜头受污指示灯	闪烁的指示灯
指示灯	黄色LED
感应距离调节	机械式 · 10转
波长	660 nm
交互影响抑制	是

电气参数

响应时间 / 释放时间	< 5 ms
电源电压范围 +Vs	10 ... 30 VDC
最大电流消耗 (无负载)	30 mA
典型电流消耗	25 mA
压降 Vd	< 1,8 VDC

电气参数

输出功能	亮通/暗通
输出电路	PNP
输出电流	< 100 mA
短路保护	是
反极性保护	是

机械参数

宽度 / 直径	14,8 mm
高度 / 长度	43 mm
深度	31 mm
类型	矩形
外壳材质	塑料 (ASA 、 MABS)
前端光学元件	PMMA
连接方式	M8 接头 · 4针

环境条件

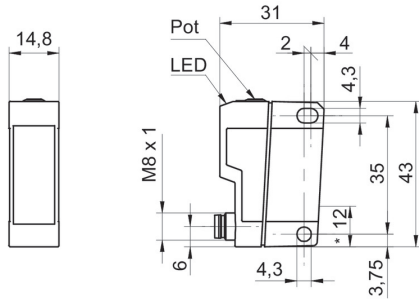
防护等级	IP 67
工作温度	-25 ... +65 °C

FHDK 14P5104/S35A

Diffuse sensors with background suppression - standard

Article number: 11001171

尺寸图



- * 发射器轴

接线图

