

# FHDR 14G6901/S14/IO

Reflexions-Lichttaster mit Hintergrundausbildung - washdown

Artikelnummer: 11096606

## Auf einen Blick

- Hintergrundausbildung
- 50 ... 400 mm
- Rotlicht-Diode gepulst
- Gegentakt
- IO-Link
- Teach-in
- Stecker M12
- -30 ... 60 °C
- IP 68/69K & proTect+



Abbildung ähnlich



## Technische Daten

### Allgemeine Daten

Funktion	Hintergrundausbildung
Spezialausführung	Washdown-Design
Lichtquelle	Rotlicht-Diode gepulst
Tastweite Tw	50 ... 400 mm
Tastbereich Tb (bei Tw max)	20 ... 400 mm
Tastbereich Tb (bei Tw min)	20 ... 50 mm
Betriebsanzeige	LED grün
Ausgangsanzeige	LED rot
Empfindlichkeitseinstellung	IO-Link
Tastweiteneinstellung	Teach-in
Wellenlänge	660 nm
Zulassungen/Zertifikate	Ecolab

### Elektrische Daten

Ansprech- / Abfallzeit	< 1,8 ms
Betriebsspannungsbereich +Vs	10 ... 30 VDC
Stromaufnahme max. (ohne Last)	40 mA

### Elektrische Daten

Stromaufnahme mittel	35 mA
Spannungsabfall Vd	< 2 VDC
Schaltfunktion	Hell- / Dunkelschaltung
Ausgangsschaltung	Gegentakt
Ausgangsstrom	< 100 mA
kurzschlussfest	Ja
verpolungsfest	Ja

### Mechanische Daten

Breite / Durchmesser	19,6 mm
Höhe / Länge	51 mm
Tiefe	34,3 mm
Bauform	Quaderförmig
Gehäusematerial	Edelstahl 1.4404 (V4A)
Frontscheibe	PMMA
Anschlussart	Stecker M12

### Umgebungsbedingungen

Schutzart	IP 68/69K & proTect+
Arbeitstemperatur	-30 ... +60 °C
Lagertemperatur	-30 ... +70 °C

## Bemerkungen

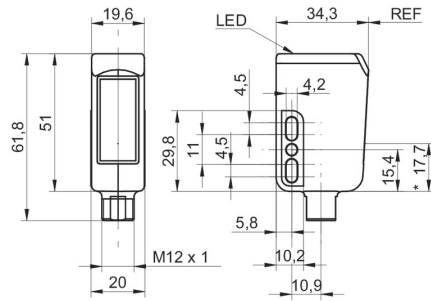
- Sensor FDA-konform und Ecolab-geprüft
- IO-Link: Schaltsignal, Servicestatus, Objektpräsenz
- Empfind. einstellbar: via externem Teach-in-Eingang

# FHDR 14G6901/S14/IO

Reflexions-Lichttaster mit Hintergrundausbildung - washdown

Artikelnummer: 11096606

## Masszeichnung



- \* Senderachse

## Anschlussbild

