

## FHDR 14G6901/S14

Détecteurs réflex avec élimination de l'arrière-plan - washdown

Numéro d'article: 11096605

### Vue d'ensemble

- Elimination de l'arrière plan
- 50 ... 400 mm
- Diode lumière rouge, pulsée
- push-pull
- Teach-in
- Connecteur M12
- -30 ... 60 °C
- IP 68/69K & proTect+



Image similaire



### Caractéristiques techniques

#### Données générales

|                                   |                               |
|-----------------------------------|-------------------------------|
| Fonction                          | Elimination de l'arrière plan |
| Exécution spéciale                | Design washdown               |
| Source lumineuse                  | Diode lumière rouge, pulsée   |
| Portée Tw                         | 50 ... 400 mm                 |
| Plage de détection Tb (Tw max)    | 20 ... 400 mm                 |
| Plage de détection Tb (Tw min)    | 20 ... 50 mm                  |
| Indication de fonctionnement      | LED verte                     |
| Indication sortie                 | LED rouge                     |
| Réglage de la portée de détection | Teach-in                      |
| Longueur d'ondes                  | 660 nm                        |
| Autorisations/certificats         | Ecolab                        |

#### Données électriques

|                                    |               |
|------------------------------------|---------------|
| Temps d'activation / désactivation | < 1,8 ms      |
| Plage de tension +Vs               | 10 ... 30 VDC |
| Consommation max. (sans charge)    | 40 mA         |
| Courant absorbé moyen              | 35 mA         |

#### Données électriques

|                                   |               |
|-----------------------------------|---------------|
| Tension résiduelle Vd             | < 2 VDC       |
| Fonction de commutation           | Claire/sombre |
| Circuit de sortie                 | Push-pull     |
| Courant de sortie                 | < 100 mA      |
| Protégé contre courts-circuits    | Oui           |
| Protégé contre inversion polarité | Oui           |

#### Données mécaniques

|                         |                               |
|-------------------------|-------------------------------|
| Largeur / Diamètre      | 19,6 mm                       |
| Hauteur / Longueur      | 51 mm                         |
| Profondeur              | 34,3 mm                       |
| Forme du boîtier        | Parallélépipédique            |
| Matériau du boîtier     | Acier inoxydable 1.4404 (V4A) |
| Face avant (optique)    | PMMA                          |
| Version de raccordement | Connecteur M12                |

#### Conditions ambiantes

|                               |                      |
|-------------------------------|----------------------|
| Classe de protection          | IP 68/69K & proTect+ |
| Température de fonctionnement | -30 ... +60 °C       |
| Température en magasin        | -30 ... +70 °C       |

## FHDR 14G6901/S14

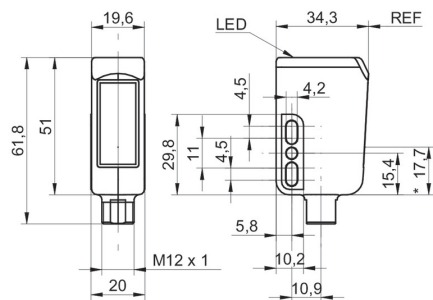
Détecteurs réflex avec élimination de l'arrière-plan - washdown

Numéro d'article: 11096605

### propos

- Détecteur conforme FDA et contrôlé Ecolab
- Sensibilité: réglable par entrée externe Teach-in

### Dessin d'encombrement



- \* axe émetteur

### Schéma de raccordement

