

**Auf einen Blick**

- Kontrasttaster
- 12,5 mm ±2 mm
- Diode weiss
- Gegentakt
- Teach-in
- Kabelstecker M12, L=300 mm
- -25 ... 60 °C
- IP 68/69K & proTect+



Abbildung ähnlich



**Technische Daten**

**Allgemeine Daten**

Funktion	Kontrasttaster
Spezialausführung	Hygiene-Design
Lichtquelle	Diode weiss
Tastweite Tw	12,5 mm ±2 mm
Empfangsanzeige	LED grün
Ausgangsanzeige	LED gelb
Empfindlichkeitseinstellung	Teach-in
Abstand Fokus	12,5 mm
Strahlhöhe	3 mm
Strahlbreite	1 mm
Zulassungen/Zertifikate	Ecolab Angelehnt an EHEDG

**Elektrische Daten**

Ansprech- / Abfallzeit	< 0,05 ms
Betriebsspannungsbereich +Vs	18 ... 30 VDC
Stromaufnahme max. (ohne Last)	50 mA

**Elektrische Daten**

Stromaufnahme mittel	40 mA
Spannungsabfall Vd	< 3 VDC
Schaltfunktion	Hell- / Dunkelschaltung
Ausgangsschaltung	Gegentakt
Ausgangsstrom	< 100 mA
kurzschlussfest	Ja
verpolungsfest	Ja

**Mechanische Daten**

Breite / Durchmesser	19,6 mm
Höhe / Länge	52,2 mm
Tiefe	34,3 mm
Bauform	Quaderförmig
Gehäusematerial	Edelstahl 1.4404 (V4A)
Frontscheibe	PMMA
Anschlussart	Kabelstecker M12, L=300 mm

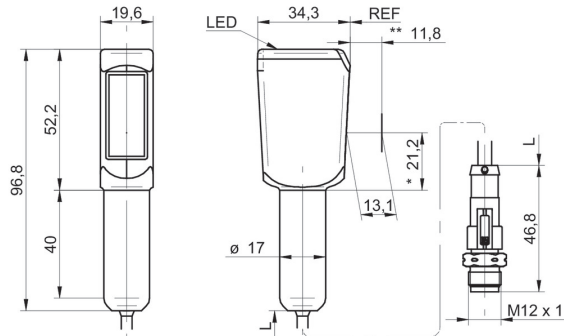
**Umgebungsbedingungen**

Schutzart	IP 68/69K & proTect+
Arbeitstemperatur	-25 ... +60 °C

**Bemerkungen**

- Sensor FDA-konform, EHEDG-zertifiziert und Ecolab-geprüft
- Empfind. einstellbar: via externem Teach-in-Eingang

**Masszeichnung**



- \* Senderachse

**Anschlussbild**

