

Vue d'ensemble

- Détecteur de contraste
- 12,5 mm ±2 mm
- Diode lumière blanche
- push-pull
- Teach-in
- Connecteur déporté M12, L=300 mm
- -25 ... 60 °C
- IP 68/69K & proTect+



Image similaire



Caractéristiques techniques

Données générales

Fonction	Détecteur de contraste
Exécution spéciale	Design hygiénique
Source lumineuse	Diode lumière blanche
Portée Tw	12,5 mm ±2 mm
Indication réception	LED verte
Indication sortie	LED jaune
Réglage sensibilité	Teach-in
Distance foyer	12,5 mm
Hauteur du faisceau	3 mm
Largeur du faisceau	1 mm
Autorisations/certificats	Ecolab Adapted from EHEDG

Données électriques

Temps d'activation / désactivation	< 0,05 ms
Plage de tension +Vs	18 ... 30 VDC
Consommation max. (sans charge)	50 mA
Courant absorbé moyen	40 mA

Données électriques

Tension résiduelle Vd	< 3 VDC
Fonction de commutation	Claire/sombre
Circuit de sortie	Push-pull
Courant de sortie	< 100 mA
Protégé contre courts-circuits	Oui
Protégé contre inversion polarité	Oui

Données mécaniques

Largeur / Diamètre	19,6 mm
Hauteur / Longueur	52,2 mm
Profondeur	34,3 mm
Forme du boîtier	Parallélépipédique
Matériau du boîtier	Acier inoxydable 1.4404 (V4A)
Face avant (optique)	PMMA
Version de raccordement	Connecteur déporté M12, L=300 mm

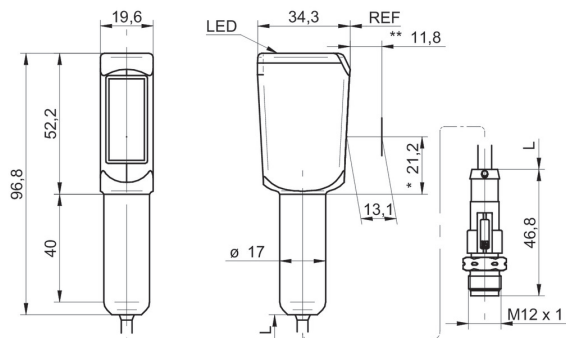
Conditions ambiantes

Classe de protection	IP 68/69K & proTect+
Température de fonctionnement	-25 ... +60 °C

propos

- Détecteur conforme FDA, certifié EHEDG et contrôlé Ecolab
- Sensibilité: réglable par entrée externe Teach-in

Dessin d'encombrement



- * axe émetteur

Schéma de raccordement

