

产品一览

- 漫反射式色标传感器
- 12,5 mm ± 2 mm
- 白光LED
- 推挽
- 自学习
- M12引线接头 · L=300 mm
- 25 ... 60 °C
- IP 68/69K & proTect+



图片与实际产品相似



技术数据

基本参数

类型	漫反射式色标传感器
特殊型号	卫生型设计
光源	白光LED
感应距离 Tw	12,5 mm ± 2 mm
指示灯	绿色LED
输出指示灯	黄色LED
灵敏度调节	自学习
焦距	12,5 mm
光束高度	3 mm
光束宽度	1 mm
认证 / 证书	Ecolab EHEDG

电气参数

响应时间 / 释放时间	< 0,05 ms
电源电压范围 +Vs	18 ... 30 VDC
最大电流消耗 (无负载)	50 mA
典型电流消耗	40 mA

电气参数

压降 Vd	< 3 VDC
输出功能	亮通 / 暗通 功能
输出电路	推挽
输出电流	< 100 mA
短路保护	是
反极性保护	是

机械参数

宽度 / 直径	19,6 mm
高度 / 长度	52,2 mm
深度	34,3 mm
类型	矩形
外壳材质	不锈钢 1.4404 (V4A)
前端光学元件	PMMA
连接方式	M12引线接头 · L=300 mm

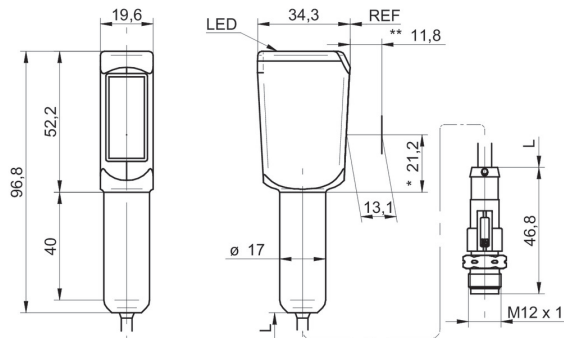
环境条件

防护等级	IP 68/69K & proTect+
工作温度	-25 ... +60 °C

备注

- 传感器通过Ecolab · EHEDG认证和兼容FDA标准
- 灵敏度可调: 通过Teach-in 调试输入线

尺寸图



- * 发射器轴

接线图

