

产品一览

- 40 mm
- 红色/绿色/蓝色LED
- NPN
- -10 ... 55 °C
- IP 67



图片与实际产品类似



技术数据

基本参数

感应距离 Tw	40 mm
传感器通道	2 (可自学习)
容许量范围	"五步" 自学习 (LED)
测量光斑的尺寸	3 mm x 5 mm
光源	红色/绿色/蓝色LED
信号显示 (自学习)	LED orange
通道状态显示	每个信道一个黄色LED
上电指示灯	绿色LED

电气参数

响应时间 / 释放时间	< 0,34 ms
电源电压范围 +Vs	10 ... 30 VDC
功耗	< 2 W
输出电路	NPN
输出功能	亮通功能
压降 Vd	< 1,8 VDC

电气参数

输出电流 (每个通道)	< 100 mA
外部自学习输入	通过通道1输出反馈信号的协议
同步输入	高电平有效
电位 (同步, 自学习)	high: 2/3 Vs...Vs low: 0 V...1/3 Vs
短路保护	是
反极性保护	是

机械参数

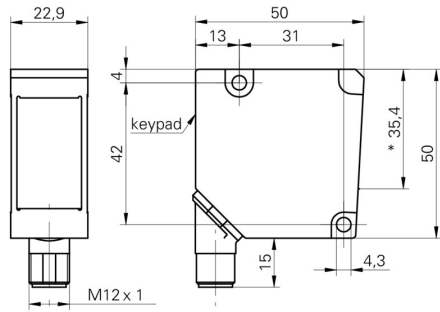
宽度 / 直径	22,9 mm
类型	矩形
外壳材质	压铸锌
前端光学元件	玻璃
设备插头	M12 接头 · 8针 · 可旋转

环境条件

工作温度	-10 ... +55 °C
防护等级	IP 67

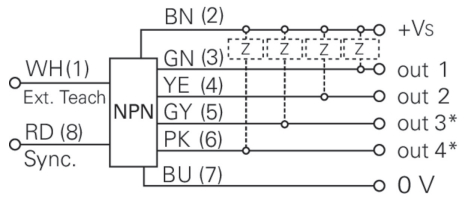
2022-11-10 指定的产品特性或功能和技术数据不代表或暗示任何保证。技术参数如有变更，恕不另行通知。

尺寸图



- * 发射器轴

接线图



* only in the 4-channel version