

产品一览

- 40 mm
- 红色/绿色/蓝色LED
- PNP
- -10 ... 55 °C
- IP 67



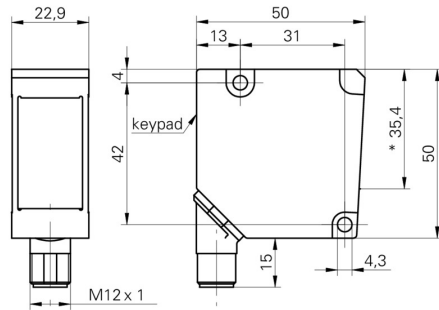
图片与实际产品类似



技术数据

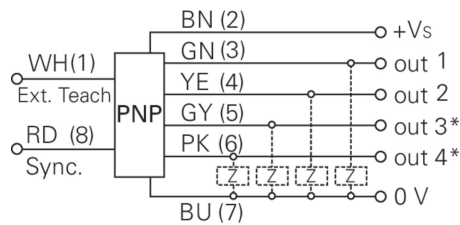
| 基本参数 | | 电气参数 | |
|-------------|----------------|--------------|-------------------------------------|
| 感应距离 Tw | 40 mm | 输出电流 (每个通道) | < 100 mA |
| 传感器通道 | 4 (可自学习设定) | 外部自学习输入 | 通过通道1输出反馈信号的协议 |
| 容许量范围 | "五步" 自学习 (LED) | 同步输入 | 低电平有效 |
| 测量光斑的尺寸 | 3 mm x 5 mm | 电位 (同步, 自学习) | high: 2/3 Vs...Vs low: 0 V...1/3 Vs |
| 光源 | 红色/绿色/蓝色LED | 短路保护 | 是 |
| 信号显示 (自学习) | LED orange | 反极性保护 | 是 |
| 通道状态显示 | 每个信道一个黄色LED | 机械参数 | |
| 上电指示灯 | 绿色LED | 宽度 / 直径 | 22,9 mm |
| 电气参数 | | 类型 | 矩形 |
| 响应时间 / 释放时间 | < 0,34 ms | 外壳材质 | 压铸锌 |
| 电源电压范围 +Vs | 10 ... 30 VDC | 前端光学元件 | 玻璃 |
| 功耗 | < 2 W | 设备插头 | M12 接头 · 8针 · 可旋转 |
| 输出电路 | PNP | 环境条件 | |
| 输出功能 | 亮通功能 | 工作温度 | -10 ... +55 °C |
| 压降 Vd | < 1,8 VDC | 防护等级 | IP 67 |

尺寸图



- * 发射器轴

接线图



* only in the 4-channel version