

产品一览

- 25 mm
- 红色/绿色/蓝色LED
- PNP
- -10 ... 55 °C
- IP 67



图片与实际产品类似

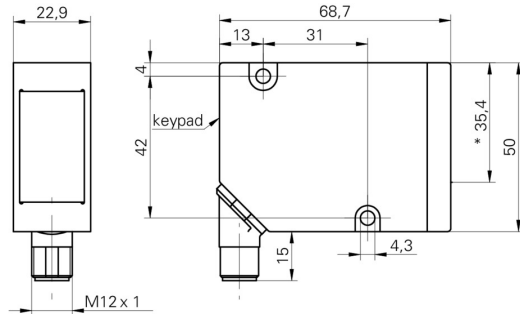


技术数据

基本参数		电气参数	
感应距离 Tw	25 mm	输出电流 (每个通道)	< 100 mA
传感器通道	4 (可自学习设定)	外部自学习输入	通过通道1输出反馈信号的协议
容许量范围	"五步" 自学习 (LED)	同步输入	低电平有效
测量光斑的尺寸	0,7 mm x 1,3 mm	电位 (同步, 自学习)	high: 2/3 Vs...Vs low: 0 V...1/3 Vs
光源	红色/绿色/蓝色LED	短路保护	是
信号显示 (自学习)	LED orange	反极性保护	是
通道状态显示	每个信道一个黄色LED	机械参数	
上电指示灯	绿色LED	宽度 / 直径	22,9 mm
电气参数		类型	矩形
响应时间 / 释放时间	< 0,34 ms	外壳材质	阳极氧化铝
电源电压范围 +Vs	10 ... 30 VDC	前端光学元件	玻璃
功耗	< 2 W	设备插头	M12 接头 · 8针 · 可旋转
输出电路	PNP	环境条件	
输出功能	亮通功能	工作温度	-10 ... +55 °C
压降 Vd	< 1,8 VDC	防护等级	IP 67

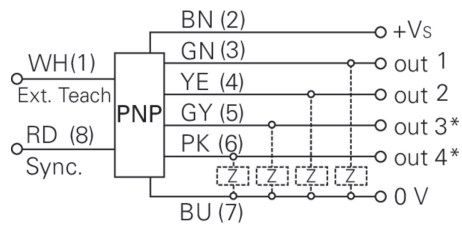
2022-11-10 指定的产品特性或功能和技术数据不代表或暗示任何保证。技术参数如有变更，恕不另行通知。

尺寸图



- * 发射器轴

接线图



* only in the 4-channel version