

Vue d'ensemble

- 40 mm
- LED rouge / verte / bleue
- PNP
- -10 ... 55 °C
- IP 67



Image similaire



Caractéristiques techniques

Données générales

Portée Tw	40 mm
Canaux détecteurs	2 (réglables par apprentissage)
Plage de tolérance	réglable par 5 paliers (LEDs)
Dimension du spot	3 mm x 5 mm
Source lumineuse	LED rouge / verte / bleue
Affichage du signal (Teach)	LED orange
Affichage état canal	LED verte par canal
Indication de fonctionnement	LED verte

Données électriques

Temps d'activation / désactivation	< 0,34 ms
Plage de tension +Vs	10 ... 30 VDC
Puissance absorbée	< 2 W
Circuit de sortie	PNP
Fonction de commutation	Sombre
Tension résiduelle Vd	< 1,8 VDC
Courant de sortie (par canal)	< 100 mA

Données électriques

Entrée Teach ext.	Protocole avec signal de retour via sortie canal 1
Entrée synchronisation	Niveau bas actif
Niveau(Synch., Teach)	high: 2/3 Vs...Vs low: 0 V...1/3 Vs
Protégé contre courts-circuits	Oui
Protégé contre inversion polarité	Oui

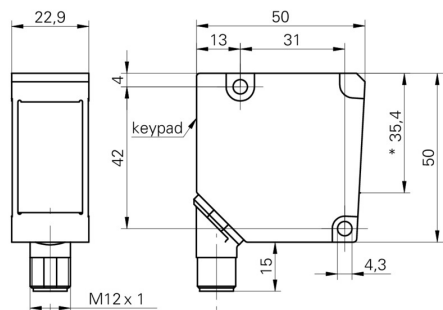
Données mécaniques

Largeur / Diamètre	22,9 mm
Forme du boîtier	Parallélépipédique
Matériau du boîtier	Zinc moulé sous pression
Face avant (optique)	Verre
Connecteur	Connecteur M12 8-pôles, orient.

Conditions ambiantes

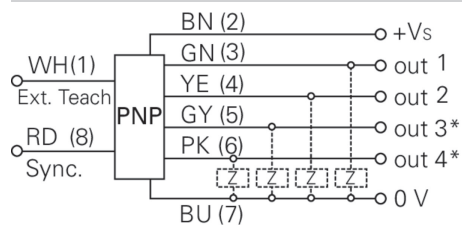
Température de fonctionnement	-10 ... +55 °C
Classe de protection	IP 67

Dessin d'encombrement



- * axe émetteur

Schéma de raccordement



* only in the 4-channel version