

Auf einen Blick

- 30 ... 100 mm
- Laserdiode rot, gepulst
- Optokoppler
- 10 ... 40 °C



Technische Daten

Allgemeine Daten

Messdistanz Sd	30 ... 100 mm
optim. Arbeitsabstand	100 mm
Zählrate	< 600000 Exemplare/h
Objektgeschwindigkeit	< 2 m/sek.
Empfindlichkeit	Einzelblatt/Kantendicke 0,25 mm
Synch. Eingang	Nein
Lichtquelle	Laserdiode rot, gepulst
Wellenlänge	650 nm
Laserklasse	2
Kantenanzeige	LED orange
Betriebsanzeige	LED grün

Elektrische Daten

Betriebsspannungsbereich	19 ... 30 VDC
+Vs	

Elektrische Daten

Stromaufnahme max. (ohne Last)	200 mA
Ausgangsschaltung	Optokoppler
Ausgangspulsdauer	5 / 20 ms wählbar

Mechanische Daten

Breite / Durchmesser	31 mm
Bauform	Quaderförmig
Gehäusematerial	Aluminium / Stahl verzinkt
Steckerausgang	Amphenol-Tuchel C91A T 3476 001, 7-Pol
Frontscheibe	Glas

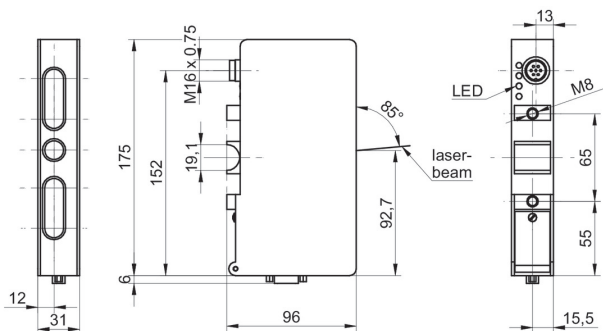
Umgebungsbedingungen

Arbeitstemperatur	10 ... +40 °C
-------------------	---------------

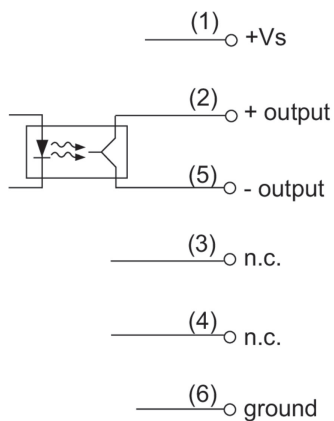
Bemerkungen

- Für Neuprojekte empfehlen wir Scatec-2, FLDK 110C1005/S42

Masszeichnung



Anschlussbild



Laserwarnung



LASER RADIATION
DO NOT STARE INTO BEAM
Wavelength: 640...670nm
IEC 60825-1, Ed. 3, 2014
CLASS 2 LASER PRODUCT

IEC 60825-1/2014 Complies with 21 CFR 1040.10 and 1040.11 except for conformance with IEC 60825-1 Ed. 3., as described in Laser Notice No. 56, dated May 8, 2019