

产品一览

- 30 ... 100 mm
- 脉冲红色激光二极管
- 光隔离
- 10 ... 40 °C



EAC

技术数据

基本参数

测量距离 Sd	30 ... 100 mm
最佳工作距离	100 mm
计数率	< 600000 份/小时
物体速度	< 2 米/秒
灵敏度	单片/边厚度 0,25 mm
同步输入	常开
光源	脉冲红色激光二极管
波长	650 nm
激光等级	2
边缘指示灯	橙色LED
上电指示灯	绿色LED

电气参数

电源电压范围 +Vs	19 ... 30 VDC
最大电流消耗 (无负载)	200 mA
输出电路	光隔离
输出脉冲宽度	5 / 20 ms 可选

机械参数

宽度 / 直径	31 mm
类型	矩形
外壳材质	铝 / 镀锌钢
接线座	Amphenol-Tuchel C91A T 3476 001, 7 针
前端光学元件	玻璃

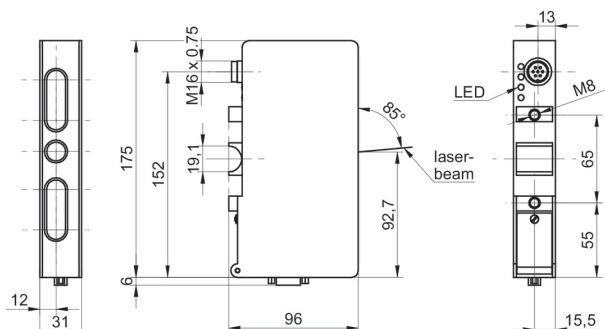
环境条件

工作温度	10 ... +40 °C
------	---------------

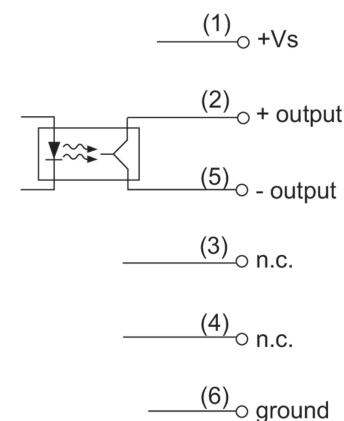
备注

- Für Neuprojekte empfehlen wir Scatec-2, FLDK 110C1005/S42

尺寸图



接线图



激光警告



LASER RADIATION
DO NOT STARE INTO BEAM
Wavelength: 640...670nm
IEC 60825-1, Ed. 3, 2014
CLASS 2 LASER PRODUCT

IEC 60825-1/2014 Complies with 21 CFR 1040.10 and 1040.11 except for conformance with IEC 60825-1 Ed. 3., as described in Laser Notice No. 56, dated May 8, 2019