

Vue d'ensemble

- Barrière
- 50 ... 800 mm à V4A
- LED Pin-Point, pulsée
- push-pull
- Teach-in et IO-Link
- Câble 4-pôles, 2 m
- -30 ... 60 °C
- IP 68/69K & proTect+



Image similaire



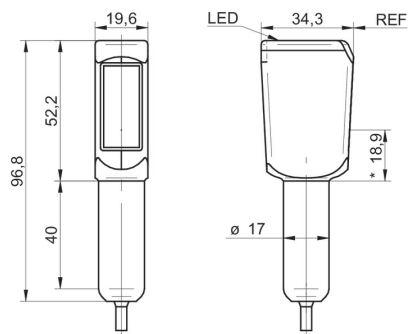
Caractéristiques techniques

Données générales		Données électriques	
Fonction	Barrière	Courant absorbé moyen	35 mA
Exécution spéciale	Design hygiénique	Tension résiduelle Vd	< 2 VDC
Version	Détection d'objet standards	Fonction de commutation	Claire/sombre
Source lumineuse	LED Pin-Point, pulsée	Circuit de sortie	Push-pull
Position de l'arrière plan Sde	50 ... 800 mm à V4A	Courant de sortie	< 100 mA
Plage de détection Sa	96% Sde	Protégé contre courts-circuits	Oui
Indication encrassement / réglage	Indication réception clignotante	Protégé contre inversion polarité	Oui
Indication de fonctionnement	LED verte	Données mécaniques	
Indication sortie	LED rouge	Largeur / Diamètre	19,6 mm
Réglage de la portée de détection	Teach-in et IO-Link	Hauteur / Longueur	52,2 mm
Longueur d'ondes	660 nm	Profondeur	34,3 mm
Autorisations/certificats	Ecolab Adapted from EHEDG	Forme du boîtier	Parallélépipédique
Données électriques		Matériau du boîtier	Acier inoxydable 1.4404 (V4A)
Temps d'activation / désactivation	< 1,8 ms	Face avant (optique)	PMMA
Plage de tension +Vs	10 ... 30 VDC	Version de raccordement	Câble 4-pôles, 2 m
Consommation max. (sans charge)	40 mA	Conditions ambiantes	
		Classe de protection	IP 68/69K & proTect+
		Température de fonctionnement	-30 ... +60 °C
		Température en magasin	-30 ... +70 °C

propos

- Détecteur conforme FDA, certifié EHEDG et contrôlé Ecolab
- IO-Link: output signal, service status, object presence
- Sensibilité: réglable par entrée externe Teach-in

Dessin d'encombrement



- * axe émetteur

Schéma de raccordement

