

产品一览

- 光栅
- 50 ... 800 mm on V4A
- 脉冲点光源LED
- 推挽
- 自学习和IO-Link
- 电缆 · 4针 · 2 m
- -30 ... 60 °C
- IP 68/69K & proTect+



图片与实际产品相似



技术数据

基本参数		电气参数	
类型	光栅	压降 Vd	< 2 VDC
特殊型号	卫生型设计	输出功能	亮通 / 暗通 功能
版本	标准目标物检测	输出电路	推挽
光源	脉冲点光源LED	输出电流	< 100 mA
背景位置 Sde	50 ... 800 mm on V4A	短路保护	是
感应范围 Sa	96% Sde	反极性保护	是
调节/镜头受污指示灯	闪光指示灯	机械参数	
上电指示灯	绿色LED	宽度 / 直径	19,6 mm
输出指示灯	红色LED	高度 / 长度	52,2 mm
感应距离调节	自学习和IO-Link	深度	34,3 mm
波长	660 nm	类型	矩形
认证 / 证书	Ecolab 改编自EHEDG	外壳材质	不锈钢 1.4404 (V4A)
电气参数		前端光学元件	PMMA
响应时间 / 释放时间	< 1,8 ms	连接方式	电缆 · 4针 · 2 m
电源电压范围 +Vs	10 ... 30 VDC	环境条件	
最大电流消耗 (无负载)	40 mA	防护等级	IP 68/69K & proTect+
典型电流消耗	35 mA	工作温度	-30 ... +60 °C
		储存温度	-30 ... +70 °C

备注

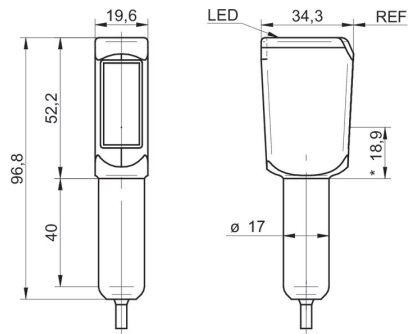
- 传感器通过Ecolab · EHEDG认证和兼容FDA标准
- IO-Link:测量范围 · 工作状态 · 物体有无IO-Link: output signal, service status, object presence
- 灵敏度可调: 通过Teach-in 调试输入线

FNDH 14G6901/IO

SmartReflect Light barriers - hygiene

Article number: 11096627

尺寸图



- * 发射器轴

接线图

