

Auf einen Blick

- Lichtschranke
- 50 ... 800 mm auf V4A
- Point source LED gepulst
- Gegentakt
- Teach-in
- Kabel 4-Pol, 2 m
- -30 ... 60 °C
- IP 68/69K & proTect+



Abbildung ähnlich



Technische Daten

Allgemeine Daten

Funktion	Lichtschranke
Spezialausführung	Hygiene-Design
Ausführung	Standard Objekterkennung
Lichtquelle	Point source LED gepulst
Hintergrundposition Sde	50 ... 800 mm auf V4A
Erfassungsbereich Sa	96% Sde
Anzeige Verschm. / Einst.	Empfangsanzeige blinkend
Betriebsanzeige	LED grün
Ausgangsanzeige	LED rot
Tastweiteneinstellung	Teach-in
Wellenlänge	660 nm
Zulassungen/Zertifikate	Ecolab Angelehnt an EHEDG

Elektrische Daten

Ansprech- / Abfallzeit	< 1,8 ms
Betriebsspannungsbereich +Vs	10 ... 30 VDC
Stromaufnahme max. (ohne Last)	40 mA

Elektrische Daten

Stromaufnahme mittel	35 mA
Spannungsabfall Vd	< 2 VDC
Schaltfunktion	Hell- / Dunkelschaltung
Ausgangsschaltung	Gegentakt
Ausgangsstrom	< 100 mA
kurzschlussfest	Ja
verpolungsfest	Ja

Mechanische Daten

Breite / Durchmesser	19,6 mm
Höhe / Länge	52,2 mm
Tiefe	34,3 mm
Bauform	Quaderförmig
Gehäusematerial	Edelstahl 1.4404 (V4A)
Frontscheibe	PMMA
Anschlussart	Kabel 4-Pol, 2 m

Umgebungsbedingungen

Schutzart	IP 68/69K & proTect+
Arbeitstemperatur	-30 ... +60 °C
Lagertemperatur	-30 ... +70 °C

Bemerkungen

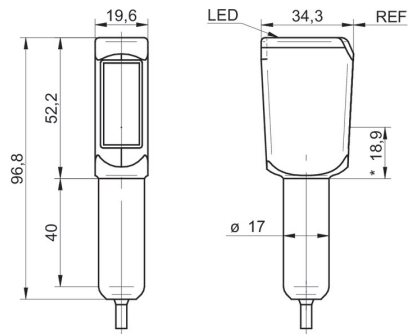
- Sensor FDA-konform, EHEDG-zertifiziert und Ecolab-geprüft
- Empfind. einstellbar: via externem Teach-in-Eingang

FNDH 14G6901

SmartReflect Lichtschranken - hygiene

Artikelnummer: 11096612

Masszeichnung



- * Senderachse

Anschlussbild

