

# FNDH 14G6901

SmartReflect Light barriers - hygiene

Article number: 11096612

## 产品一览

- 光栅
- 50 ... 800 mm on V4A
- 脉冲点光源LED
- 推挽
- 自学习
- 电缆 · 4针 · 2 m
- -30 ... 60 °C
- IP 68/69K & proTect+



图片与实际产品相似



## 技术数据

### 基本参数

|            |                      |
|------------|----------------------|
| 类型         | 光栅                   |
| 特殊型号       | 卫生型设计                |
| 版本         | 标准目标物检测              |
| 光源         | 脉冲点光源LED             |
| 背景位置 Sde   | 50 ... 800 mm on V4A |
| 感应范围 Sa    | 96% Sde              |
| 调节/镜头受污指示灯 | 闪光指示灯                |
| 上电指示灯      | 绿色LED                |
| 输出指示灯      | 红色LED                |
| 感应距离调节     | 自学习                  |
| 波长         | 660 nm               |
| 认证 / 证书    | Ecolab<br>改编自EHEDG   |

### 电气参数

|              |               |
|--------------|---------------|
| 响应时间 / 释放时间  | < 1,8 ms      |
| 电源电压范围 +Vs   | 10 ... 30 VDC |
| 最大电流消耗 (无负载) | 40 mA         |
| 典型电流消耗       | 35 mA         |

### 电气参数

|       |            |
|-------|------------|
| 压降 Vd | < 2 VDC    |
| 输出功能  | 亮通 / 暗通 功能 |
| 输出电路  | 推挽         |
| 输出电流  | < 100 mA   |
| 短路保护  | 是          |
| 反极性保护 | 是          |

### 机械参数

|         |                  |
|---------|------------------|
| 宽度 / 直径 | 19,6 mm          |
| 高度 / 长度 | 52,2 mm          |
| 深度      | 34,3 mm          |
| 类型      | 矩形               |
| 外壳材质    | 不锈钢 1.4404 (V4A) |
| 前端光学元件  | PMMA             |
| 连接方式    | 电缆 · 4针 · 2 m    |

### 环境条件

|      |                      |
|------|----------------------|
| 防护等级 | IP 68/69K & proTect+ |
| 工作温度 | -30 ... +60 °C       |
| 储存温度 | -30 ... +70 °C       |

## 备注

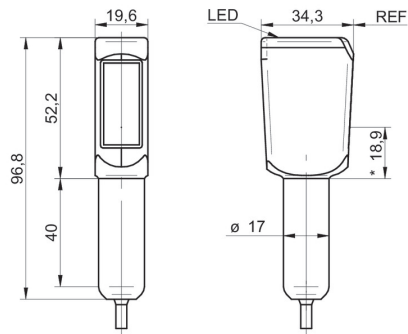
- 传感器通过Ecolab · EHEDG认证和兼容FDA标准
- 灵敏度可调: 通过Teach-in 调试输入线

# FNDH 14G6901

SmartReflect Light barriers - hygiene

Article number: 11096612

## 尺寸图



- \* 发射器轴

## 接线图

