

产品一览

- 光栅
- 200 ... 800 mm on V4A
- 脉冲点光源LED
- 推挽
- 自学习和IO-Link
- M12引线接头 · L=300 mm
- -30 ... 60 °C
- IP 68/69K & proTect+



图片与实际产品相似



技术数据

基本参数

| | |
|------------|-----------------------|
| 类型 | 光栅 |
| 特殊型号 | 卫生型设计 |
| 版本 | 盘子 · 瓶子检测 |
| 光源 | 脉冲点光源LED |
| 背景位置 Sde | 200 ... 800 mm on V4A |
| 最低信号衰减强度 | 30 % |
| 调节/镜头受污指示灯 | 闪光指示灯 |
| 上电指示灯 | 绿色LED |
| 输出指示灯 | 红色LED |
| 感应距离调节 | 自学习和IO-Link |
| 波长 | 660 nm |
| 认证 / 证书 | Ecolab 改编自EHEDG |

电气参数

| | |
|--------------|---------------|
| 响应时间 / 释放时间 | < 1,8 ms |
| 电源电压范围 +Vs | 10 ... 30 VDC |
| 最大电流消耗 (无负载) | 40 mA |
| 典型电流消耗 | 35 mA |

电气参数

| | |
|-------|------------|
| 压降 Vd | < 2 VDC |
| 输出功能 | 亮通 / 暗通 功能 |
| 输出电路 | 推挽 |
| 输出电流 | < 100 mA |
| 短路保护 | 是 |
| 反极性保护 | 是, Vs到 GND |

机械参数

| | |
|---------|--------------------|
| 宽度 / 直径 | 19,6 mm |
| 高度 / 长度 | 52,2 mm |
| 深度 | 34,3 mm |
| 类型 | 矩形 |
| 外壳材质 | 不锈钢 1.4404 (V4A) |
| 前端光学元件 | PMMA |
| 连接方式 | M12引线接头 · L=300 mm |

环境条件

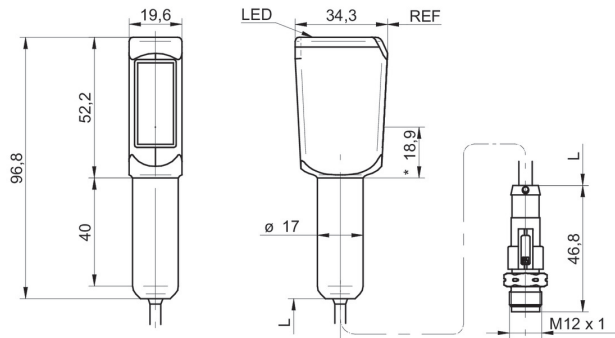
| | |
|------|----------------------|
| 防护等级 | IP 68/69K & proTect+ |
| 工作温度 | -30 ... +60 °C |
| 储存温度 | -30 ... +70 °C |

备注

- 传感器通过Ecolab · EHEDG认证和兼容FDA标准
- IO-Link:测量范围 · 工作状态 · 物体有无IO-Link: output signal, service status, object presence
- 灵敏度可调: 通过Teach-in 调试输入线

2021-08-12 指定的产品特性和功能和技术数据不代表或暗示任何保证。技术参数如有变更，恕不另行通知。

尺寸图



- * 发射器轴

接线图

