

Auf einen Blick

- Lichtschranke
- 200 ... 800 mm auf V4A
- Point source LED gepulst
- Gegentakt
- Teach-in und IO-Link
- Kabelstecker M12, L=300 mm
- -30 ... 60 °C
- IP 68/69K & proTect+



Abbildung ähnlich



Technische Daten

Allgemeine Daten

| | |
|---------------------------|------------------------------|
| Funktion | Lichtschranke |
| Spezialausführung | Hygiene-Design |
| Ausführung | Folienerkennung |
| Lichtquelle | Point source LED gepulst |
| Hintergrundposition Sde | 200 ... 800 mm auf V4A |
| Signaldämpfung min | 12 % |
| Anzeige Verschm. / Einst. | Empfangsanzeige blinkend |
| Betriebsanzeige | LED grün |
| Ausgangsanzeige | LED rot |
| Tastweiteneinstellung | Teach-in und IO-Link |
| Wellenlänge | 660 nm |
| Zulassungen/Zertifikate | Ecolab Angelehnt an EHEDG |

Elektrische Daten

| | |
|--------------------------------|---------------|
| Ansprech- / Abfallzeit | < 1,8 ms |
| Betriebsspannungsbereich +Vs | 10 ... 30 VDC |
| Stromaufnahme max. (ohne Last) | 40 mA |

Elektrische Daten

| | |
|----------------------|-------------------------|
| Stromaufnahme mittel | 35 mA |
| Spannungsabfall Vd | < 2 VDC |
| Schaltfunktion | Hell- / Dunkelschaltung |
| Ausgangsschaltung | Gegentakt |
| Ausgangsstrom | < 100 mA |
| kurzschlussfest | Ja |
| verpolungsfest | Ja |

Mechanische Daten

| | |
|----------------------|----------------------------|
| Breite / Durchmesser | 19,6 mm |
| Höhe / Länge | 52,2 mm |
| Tiefe | 34,3 mm |
| Bauform | Quaderförmig |
| Gehäusematerial | Edelstahl 1.4404 (V4A) |
| Frontscheibe | PMMA |
| Anschlussart | Kabelstecker M12, L=300 mm |

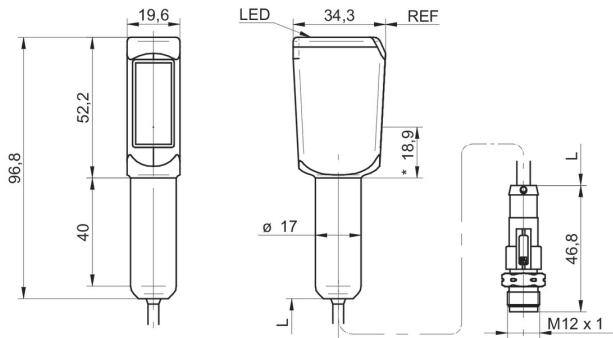
Umgebungsbedingungen

| | |
|-------------------|----------------------|
| Schutzart | IP 68/69K & proTect+ |
| Arbeitstemperatur | -30 ... +60 °C |
| Lagertemperatur | -30 ... +70 °C |

Bemerkungen

- Sensor FDA-konform, EHEDG-zertifiziert und Ecolab-geprüft
- IO-Link: Schaltsignal, Servicestatus, Objektpräsenz
- Empfind. einstellbar: via externem Teach-in-Eingang

Masszeichnung



- * Senderachse

Anschlussbild

