

**Auf einen Blick**

- Lichtschranke
- 200 ... 800 mm auf V4A
- Point source LED gepulst
- Gegentakt
- Teach-in
- Kabelstecker M12, L=300 mm
- -30 ... 60 °C
- IP 68/69K & proTect+



Abbildung ähnlich



**Technische Daten**

**Allgemeine Daten**

Funktion	Lichtschranke
Spezialausführung	Hygiene-Design
Ausführung	Folienerkennung
Lichtquelle	Point source LED gepulst
Hintergrundposition Sde	200 ... 800 mm auf V4A
Signaldämpfung min	12 %
Anzeige Verschm. / Einst.	Empfangsanzeige blinkend
Betriebsanzeige	LED grün
Ausgangsanzeige	LED rot
Tastweiteneinstellung	Teach-in
Wellenlänge	660 nm
Zulassungen/Zertifikate	Ecolab Angelehnt an EHEDG

**Elektrische Daten**

Ansprech- / Abfallzeit	< 1,8 ms
Betriebsspannungsbereich +Vs	10 ... 30 VDC
Stromaufnahme max. (ohne Last)	40 mA

**Elektrische Daten**

Stromaufnahme mittel	35 mA
Spannungsabfall Vd	< 2 VDC
Schaltfunktion	Hell- / Dunkelschaltung
Ausgangsschaltung	Gegentakt
Ausgangsstrom	< 100 mA
kurzschlussfest	Ja
verpolungsfest	Ja

**Mechanische Daten**

Breite / Durchmesser	19,6 mm
Höhe / Länge	52,2 mm
Tiefe	34,3 mm
Bauform	Quaderförmig
Gehäusematerial	Edelstahl 1.4404 (V4A)
Frontscheibe	PMMA
Anschlussart	Kabelstecker M12, L=300 mm

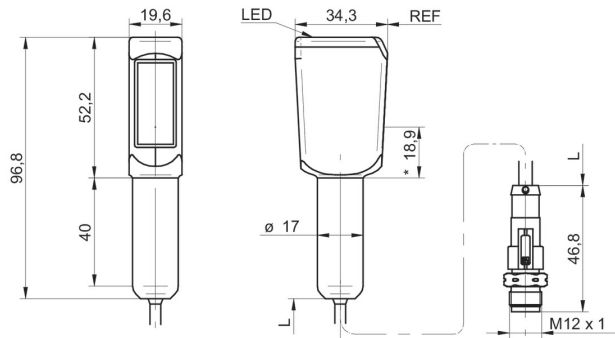
**Umgebungsbedingungen**

Schutzart	IP 68/69K & proTect+
Arbeitstemperatur	-30 ... +60 °C
Lagertemperatur	-30 ... +70 °C

**Bemerkungen**

- Sensor FDA-konform, EHEDG-zertifiziert und Ecolab-geprüft
- Empfind. einstellbar: via externem Teach-in-Eingang

**Masszeichnung**



- \* Senderachse

**Anschlussbild**

