

产品一览

- 光栅
- 50 ... 800 mm on V4A
- 脉冲点光源LED
- 推挽
- 自学习和IO-Link
- M12 接头
- -30 ... 60 °C
- IP 68/69K & proTect+



图片与实际产品相似



技术数据

基本参数

类型	光栅
特殊型号	防冲洗设计
版本	标准目标物检测
光源	脉冲点光源LED
背景位置 Sde	50 ... 800 mm on V4A
感应范围 Sa	96% Sde
调节/镜头受污指示灯	闪光指示灯
上电指示灯	绿色LED
输出指示灯	红色LED
感应距离调节	自学习和IO-Link
波长	660 nm
认证/证书	Ecolab

电气参数

响应时间 / 释放时间	< 1,8 ms
电源电压范围 +Vs	10 ... 30 VDC
最大电流消耗 (无负载)	40 mA
典型电流消耗	35 mA

电气参数

压降 Vd	< 2 VDC
输出功能	亮通 / 暗通 功能
输出电路	推挽
输出电流	< 100 mA
短路保护	是
反极性保护	是

机械参数

宽度 / 直径	19,6 mm
高度 / 长度	51 mm
深度	34,3 mm
类型	矩形
外壳材质	不锈钢 1.4404 (V4A)
前端光学元件	PMMA
连接方式	M12 接头

环境条件

防护等级	IP 68/69K & proTect+
工作温度	-30 ... +60 °C
储存温度	-30 ... +70 °C

备注

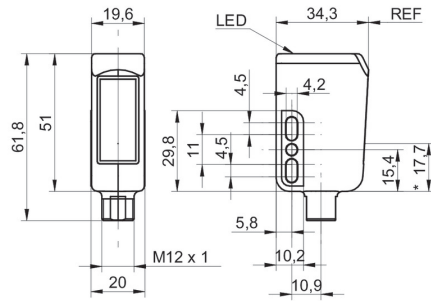
- 传感器通过Ecolab认证和兼容FDA标准
- IO-Link: 测量范围 · 工作状态 · 物体有无IO-Link: output signal, service status, object presence
- 灵敏度可调: 通过Teach-in 调试输入线

FNDR 14G6901/S14/IO

SmartReflect Light barriers - washdown

Article number: 11096611

尺寸图



- * 发射器轴

接线图

