

## Vue d'ensemble

- Barrière
- 200 ... 800 mm à V4A
- LED Pin-Point, pulsée
- push-pull
- Teach-in et IO-Link
- Connecteur M12
- -30 ... 60 °C
- IP 68/69K & proTect+



Image similaire



## Caractéristiques techniques

### Données générales

Fonction	Barrière
Exécution spéciale	Design washdown
Version	Détection du fleuret
Source lumineuse	LED Pin-Point, pulsée
Position de l'arrière plan Sde	200 ... 800 mm à V4A
L'atténuation du signal minimum	12 %
Indication encrassement / réglage	Indication réception clignotante
Indication de fonctionnement	LED verte
Indication sortie	LED rouge
Réglage de la portée de détection	Teach-in et IO-Link
Longueur d'ondes	660 nm
Autorisations/certificats	Ecolab

### Données électriques

Temps d'activation / désactivation	< 1,8 ms
Plage de tension +Vs	10 ... 30 VDC
Consommation max. (sans charge)	40 mA

### Données électriques

Courant absorbé moyen	35 mA
Tension résiduelle Vd	< 2 VDC
Fonction de commutation	Claire/sombre
Circuit de sortie	Push-pull
Courant de sortie	< 100 mA
Protégé contre courts-circuits	Oui
Protégé contre inversion polarité	Oui

### Données mécaniques

Largeur / Diamètre	19,6 mm
Hauteur / Longueur	51 mm
Profondeur	34,3 mm
Forme du boîtier	Parallélépipédique
Matériau du boîtier	Acier inoxydable 1.4404 (V4A)
Face avant (optique)	PMMA
Version de raccordement	Connecteur M12

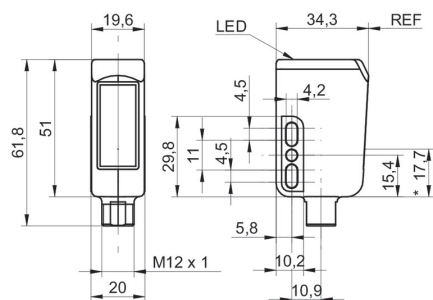
### Conditions ambiantes

Classe de protection	IP 68/69K & proTect+
Température de fonctionnement	-30 ... +60 °C
Température en magasin	-30 ... +70 °C

## propos

- Détecteur conforme FDA et contrôlé Ecolab
- IO-Link: output signal, service status, object presence
- Sensibilité: réglable par entrée externe Teach-in

## Dessin d'encombrement



- \* axe émetteur

## Schéma de raccordement

