

Vue d'ensemble

- Barrière réflex
- 3 m
- Diode lumière rouge, pulsée
- NPN
- non
- Connecteur déporté M12, L=300 mm
- -30 ... 60 °C
- IP 68/69K & proTect+



Image similaire



Caractéristiques techniques

Données générales

Fonction	Barrière réflex
Exécution spéciale	Design hygiénique
Source lumineuse	Diode lumière rouge, pulsée
Portée de service Sb	3 m
Limite de portée Sn	3,5 m
Filtre de polarisation	Oui
Indication encrassement / réglage	Indication réception clignotante
Indication réception	LED jaune
Réglage sensibilité	Non
Longueur d'ondes	660 nm
Suppression influence réciproque	Oui
Autorisations/certificats	Ecolab Adapted from EHEDG

Données électriques

Temps d'activation / désactivation	< 1 ms
Plage de tension +Vs	10 ... 30 VDC
Consommation max. (sans charge)	25 mA
Courant absorbé moyen	20 mA

Données électriques

Tension résiduelle Vd	< 1,8 VDC
Fonction de commutation	Claire/sombre
Circuit de sortie	NPN
Courant de sortie	< 100 mA
Protégé contre courts-circuits	Oui
Protégé contre inversion polarité	Oui

Données mécaniques

Largeur / Diamètre	19,6 mm
Hauteur / Longueur	52,2 mm
Profondeur	34,3 mm
Forme du boîtier	Parallélépipédique
Matériau du boîtier	Acier inoxydable 1.4404 (V4A)
Face avant (optique)	PMMA
Version de raccordement	Connecteur déporté M12, L=300 mm

Conditions ambiantes

Température de fonctionnement	-30 ... +60 °C
Classe de protection	IP 68/69K & proTect+
Température en magasin	-30 ... +70 °C

propos

- Détecteur conforme FDA, certifié EHEDG et contrôlé Ecolab

Dessin d'encombrement

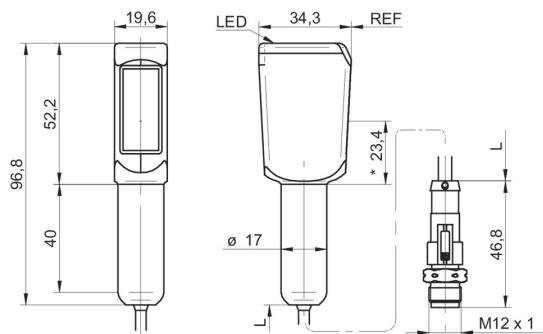


Schéma de raccordement

