

Vue d'ensemble

- Barrière réflex
- 3,5 m
- Diode lumière rouge, pulsée
- NPN
- non
- Connecteur M8 4-pôles
- -25 ... 65 °C
- IP 67



Image similaire



Caractéristiques techniques

Données générales

Fonction	Barrière réflex
Source lumineuse	Diode lumière rouge, pulsée
Portée de service Sb	3,5 m
Limite de portée Sn	4 m
Filtre de polarisation	Oui
Indication encrassement / réglage	Indication réception clignotante
Indication réception	LED jaune
Réglage sensibilité	Non
Longueur d'ondes	660 nm
Suppression influence réciproque	Oui

Données électriques

Temps d'activation / désactivation	< 0,5 ms
Plage de tension +Vs	10 ... 30 VDC
Consommation max. (sans charge)	25 mA
Courant absorbé moyen	20 mA
Tension résiduelle Vd	< 1,8 VDC

Données électriques

Fonction de commutation	Claire/sombre
Circuit de sortie	NPN
Courant de sortie	< 100 mA
Protégé contre courts-circuits	Oui
Protégé contre inversion polarité	Oui

Données mécaniques

Largeur / Diamètre	10,4 mm
Hauteur / Longueur	27 mm
Profondeur	16,3 mm
Forme du boîtier	Parallélépipédique
Matériau du boîtier	Plastique (ASA)
Face avant (optique)	PMMA
Version de raccordement	Connecteur M8 4-pôles

Conditions ambiantes

Température de fonctionnement	-25 ... +65 °C
Classe de protection	IP 67

Dessins techniques

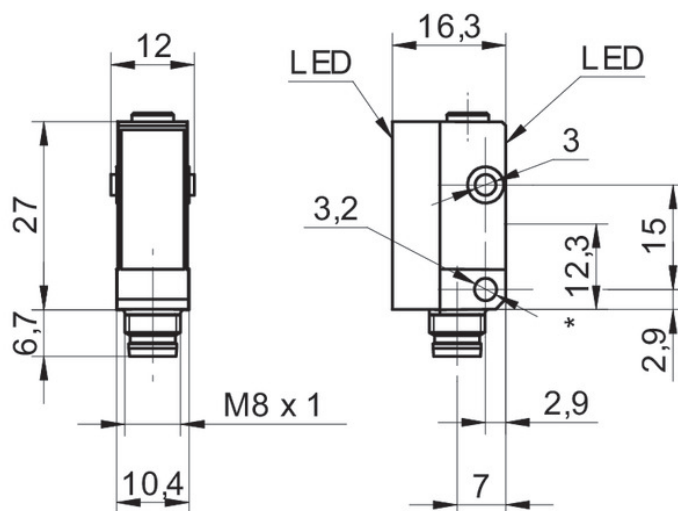


Schéma de raccordement

