

产品一览

- 镜反射式传感器
- 3,5 m
- 脉冲红光LED
- NPN
- 常开
- M8接头 · 4针
- -25 ... 65 °C
- IP 67



图片与实际产品类似

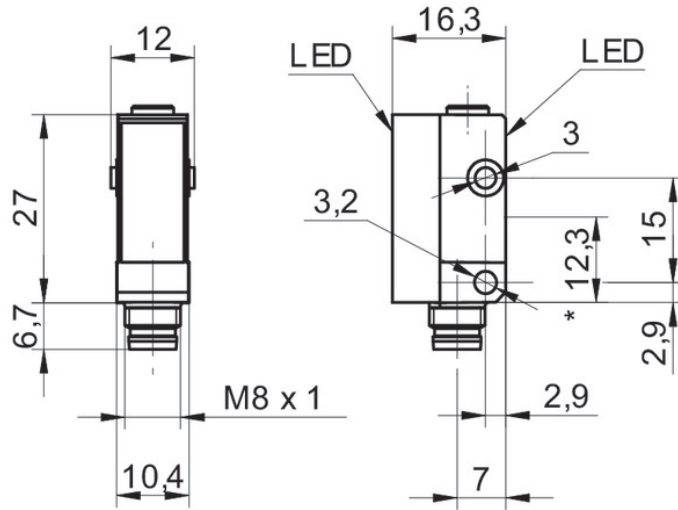


技术数据

基本参数		电气参数	
类型	反射板式传感器	输出功能	亮通/暗通
光源	脉冲红光LED	输出电路	NPN
实际感应范围 Sb	3,5 m	输出电流	< 100 mA
额定感应范围 Sn	4 m	短路保护	是
偏振滤光镜	是	反极性保护	是
调节/镜头受污指示灯	闪烁的指示灯	机械参数	
指示灯	黄色LED	宽度 / 直径	10,4 mm
灵敏度调节	无	高度 / 长度	27 mm
波长	660 nm	深度	16,3 mm
交互影响抑制	是	类型	矩形
电气参数		外壳材质	塑料 (ASA)
响应时间 / 释放时间	< 0,5 ms	前端光学元件	PMMA
电源电压范围 +Vs	10 ... 30 VDC	连接方式	M8 接头 · 4针
最大电流消耗 (无负载)	25 mA	环境条件	
典型电流消耗	20 mA	工作温度	-25 ... +65 °C
压降 Vd	< 1,8 VDC	防护等级	IP 67

2022-11-09 指定的产品特性或功能和性能数据不代表或暗示任何保证。技术参数如有变更，恕不另行通知。

技术图纸



接线图

