

Vue d'ensemble

- Barrière réflex
- 3,2 m
- Diode lumière rouge, pulsée
- NPN
- non
- Connecteur M12 4-pôles
- -25 ... 65 °C
- IP 67



Image similaire



Caractéristiques techniques

| Données générales | | Données électriques | |
|------------------------------------|----------------------------------|-----------------------------------|------------------------|
| Fonction | Barrière réflex | Tension résiduelle Vd | < 1,8 VDC |
| Version | Optique à une seule lentille | Fonction de commutation | Claire/sombre |
| Source lumineuse | Diode lumière rouge, pulsée | Circuit de sortie | NPN |
| Portée de service Sb | 3,2 m | Courant de sortie | < 100 mA |
| Limite de portée Sn | 3,8 m | Protégé contre courts-circuits | Oui |
| Filtre de polarisation | Oui | Protégé contre inversion polarité | Oui |
| Indication encrassement / réglage | Indication réception clignotante | Données mécaniques | |
| Indication réception | LED jaune | Largeur / Diamètre | 14,8 mm |
| Réglage sensibilité | Non | Hauteur / Longueur | 43 mm |
| Longueur d'ondes | 660 nm | Profondeur | 31 mm |
| Suppression influence réciproque | Oui | Forme du boîtier | Parallélépipédique |
| Données électriques | | Matériau du boîtier | Plastique (ASA, MABS) |
| Temps d'activation / désactivation | < 1 ms | Face avant (optique) | PMMA |
| Plage de tension +Vs | 10 ... 30 VDC | Version de raccordement | Connecteur M12 4-pôles |
| Consommation max. (sans charge) | 25 mA | Conditions ambiantes | |
| Courant absorbé moyen | 20 mA | Température de fonctionnement | -25 ... +65 °C |
| | | Classe de protection | IP 67 |

propos

- Optique à une seule lentille

Dessins techniques

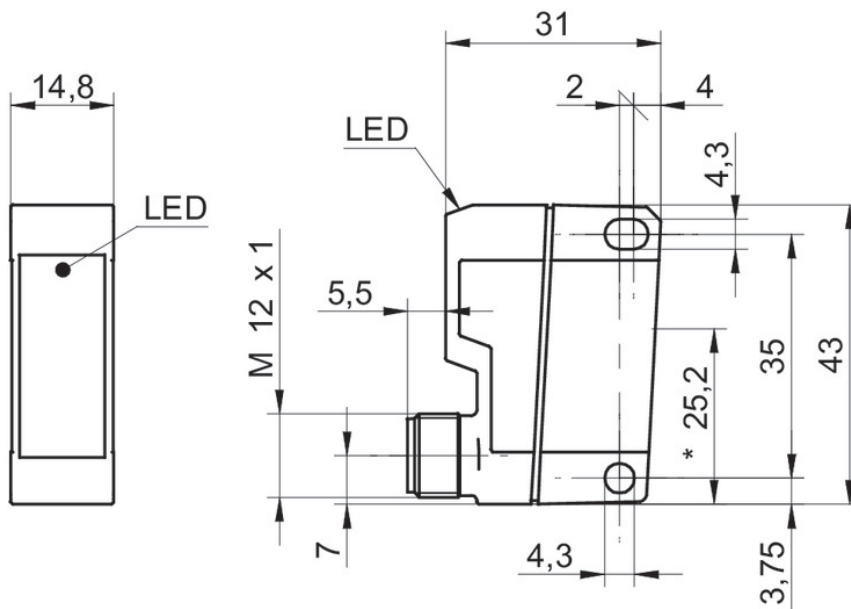


Schéma de raccordement

