

产品一览

- 镜反射式传感器
- 3,2 m
- 脉冲红光LED
- NPN
- 常开
- M12接头 · 4针
- -25 ... 65 °C
- IP 67



图片与实际产品类似



技术数据

基本参数

类型	反射板式传感器
版本	单镜头光学元件
光源	脉冲红光LED
实际感应范围 Sb	3,2 m
额定感应范围 Sn	3,8 m
偏振滤光镜	是
调节/镜头受污指示灯	闪烁的指示灯
指示灯	黄色LED
灵敏度调节	无
波长	660 nm
交互影响抑制	是

电气参数

响应时间 / 释放时间	< 1 ms
电源电压范围 +Vs	10 ... 30 VDC
最大电流消耗 (无负载)	25 mA
典型电流消耗	20 mA

电气参数

压降 Vd	< 1,8 VDC
输出功能	亮通/暗通
输出电路	NPN
输出电流	< 100 mA
短路保护	是
反极性保护	是

机械参数

宽度 / 直径	14,8 mm
高度 / 长度	43 mm
深度	31 mm
类型	矩形
外壳材质	塑料 (ASA 、 MABS)
前端光学元件	PMMA
连接方式	M12 接头 · 4针

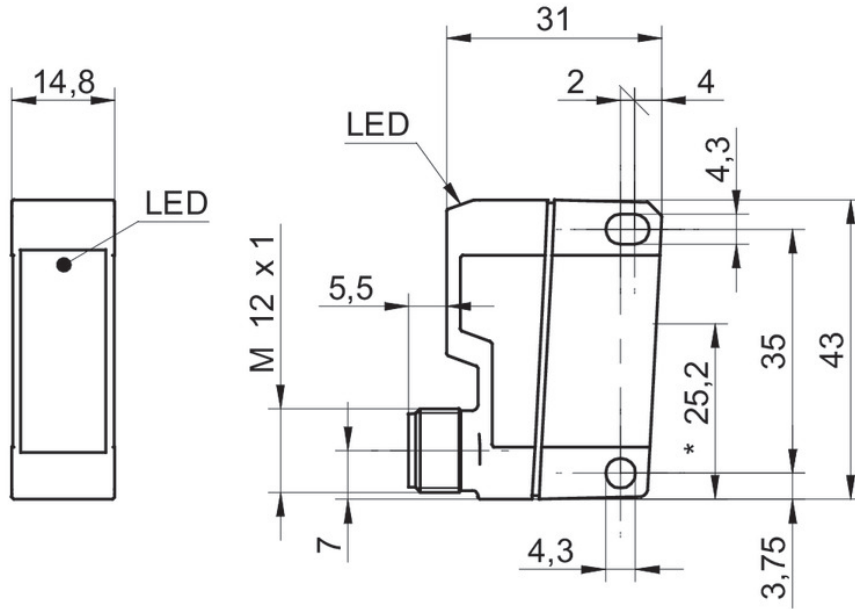
环境条件

工作温度	-25 ... +65 °C
防护等级	IP 67

备注

- 单镜头光学元件

技术图纸



接线图

