

**Vue d'ensemble**

- Barrière réflex
- 3,2 m
- Diode lumière rouge, pulsée
- NPN
- non
- Câble 4-pôles, 2 m
- -25 ... 65 °C
- IP 67



Image similaire



**Caractéristiques techniques**

Données générales		Données électriques	
Fonction	Barrière réflex	Tension résiduelle Vd	< 1,8 VDC
Version	Optique à une seule lentille	Fonction de commutation	Claire/sombre
Source lumineuse	Diode lumière rouge, pulsée	Circuit de sortie	NPN
Portée de service Sb	3,2 m	Courant de sortie	< 100 mA
Limite de portée Sn	3,8 m	Protégé contre courts-circuits	Oui
Filtre de polarisation	Oui	Protégé contre inversion polarité	Oui
Indication encrassement / réglage	Indication réception clignotante	Données mécaniques	
Indication réception	LED jaune	Largeur / Diamètre	14,8 mm
Réglage sensibilité	Non	Hauteur / Longueur	43 mm
Longueur d'ondes	660 nm	Profondeur	31 mm
Suppression influence réciproque	Oui	Forme du boîtier	Parallélépipédique
Données électriques		Matériau du boîtier	Plastique (ASA, MABS)
Temps d'activation / désactivation	< 1 ms	Face avant (optique)	PMMA
Plage de tension +Vs	10 ... 30 VDC	Version de raccordement	Câble 4-pôles, 2 m
Consommation max. (sans charge)	25 mA	Conditions ambiantes	
Courant absorbé moyen	20 mA	Température de fonctionnement	-25 ... +65 °C
		Classe de protection	IP 67

**propos**

- Optique à une seule lentille

Dessins techniques

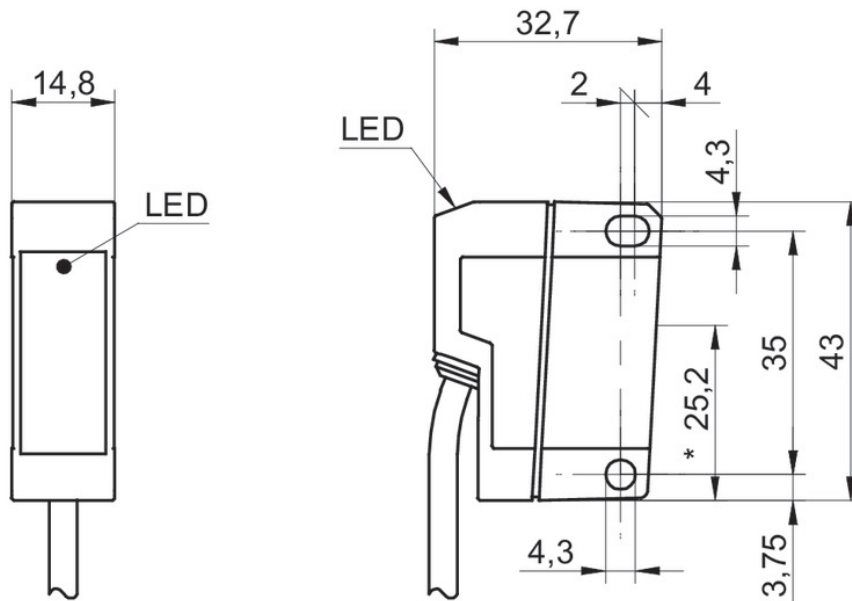


Schéma de raccordement

