

Auf einen Blick

- Reflexions-Lichtschrake
- 7 m
- Rotlicht-Diode gepulst
- PNP
- nein
- Stecker M8 4-Pol
- -25 ... 65 °C
- IP 67



Abbildung ähnlich

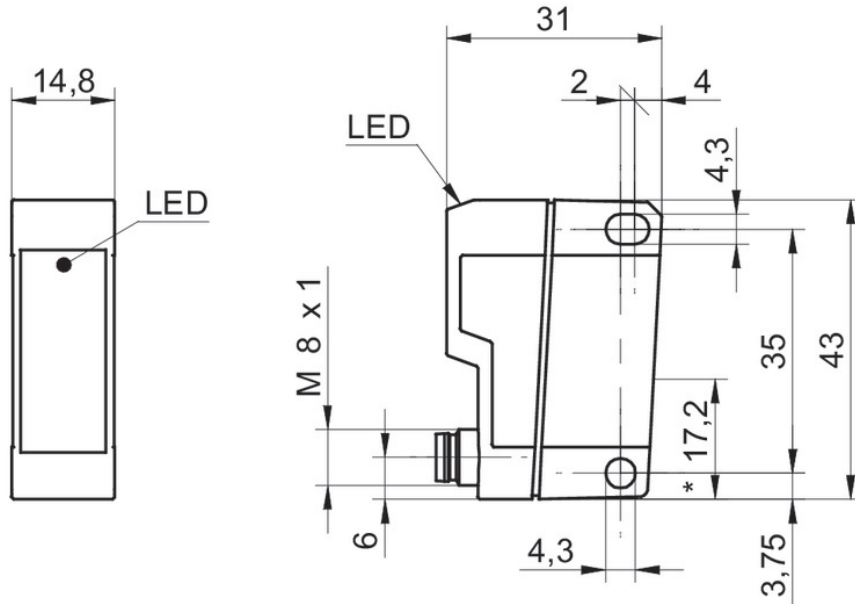


Technische Daten

Allgemeine Daten		Elektrische Daten	
Funktion	Reflexions-Lichtschrake	Stromaufnahme mittel	20 mA
Lichtquelle	Rotlicht-Diode gepulst	Spannungsabfall Vd	< 1,8 VDC
Betriebsreichweite Sb	7 m	Schaltfunktion	Hell- / Dunkelschaltung
Grenzreichweite Sn	7,2 m	Ausgangsschaltung	PNP
Polarisationsfilter	Ja	Ausgangsstrom	< 100 mA
Anzeige Verschm. / Einst.	Empfangsanzeige blinkend	Kurzschlussfest	Ja
Empfangsanzeige	LED gelb	Verpolungsfest	Ja
Empfindlichkeitseinstellung	Nein	Mechanische Daten	
Wellenlänge	660 nm	Breite / Durchmesser	14,8 mm
Unterdrückung gegenseitiger Beeinflussung	Ja	Höhe / Länge	43 mm
Elektrische Daten		Tiefe	31 mm
Ansprech- / Abfallzeit	< 1 ms	Bauform	Quaderförmig
Betriebsspannungsbereich +Vs	10 ... 30 VDC	Gehäusematerial	Kunststoff (ASA, MABS)
Stromaufnahme max. (ohne Last)	25 mA	Frontscheibe	PMMA
		Anschlussart	Stecker M8 4-Pol
		Umgebungsbedingungen	
		Arbeitstemperatur	-25 ... +65 °C
		Schutzart	IP 67

2022-11-09 Angegebene Produkteigenschaften und technische Daten stellen keine Garantieerklärung dar. Technische Änderungen vorbehalten.

Technische Zeichnungen



Anschlussbild

