

**Auf einen Blick**

- Reflexions-Lichtschrake
- 3,2 m
- Rotlicht-Diode gepulst
- PNP
- nein
- Stecker M8 4-Pol
- -25 ... 65 °C
- IP 67



Abbildung ähnlich



**Technische Daten**

**Allgemeine Daten**

Funktion	Reflexions-Lichtschrake
Ausführung	Einlinsoptik
Lichtquelle	Rotlicht-Diode gepulst
Betriebsreichweite Sb	3,2 m
Grenzreichweite Sn	3,8 m
Polarisationsfilter	Ja
Anzeige Verschm. / Einst.	Empfangsanzeige blinkend
Empfangsanzeige	LED gelb
Empfindlichkeitseinstellung	Nein
Wellenlänge	660 nm
Unterdrückung gegenseitiger Beeinflussung	Ja

**Elektrische Daten**

Ansprech- / Abfallzeit	< 1 ms
Betriebsspannungsbereich +Vs	10 ... 30 VDC
Stromaufnahme max. (ohne Last)	25 mA

**Elektrische Daten**

Stromaufnahme mittel	20 mA
Spannungsabfall Vd	< 1,8 VDC
Schaltfunktion	Hell- / Dunkelschaltung
Ausgangsschaltung	PNP
Ausgangsstrom	< 100 mA
Kurzschlussfest	Ja
Verpolungsfest	Ja

**Mechanische Daten**

Breite / Durchmesser	14,8 mm
Höhe / Länge	43 mm
Tiefe	31 mm
Bauform	Quaderförmig
Gehäusematerial	Kunststoff (ASA, MABS)
Frontscheibe	PMMA
Anschlussart	Stecker M8 4-Pol

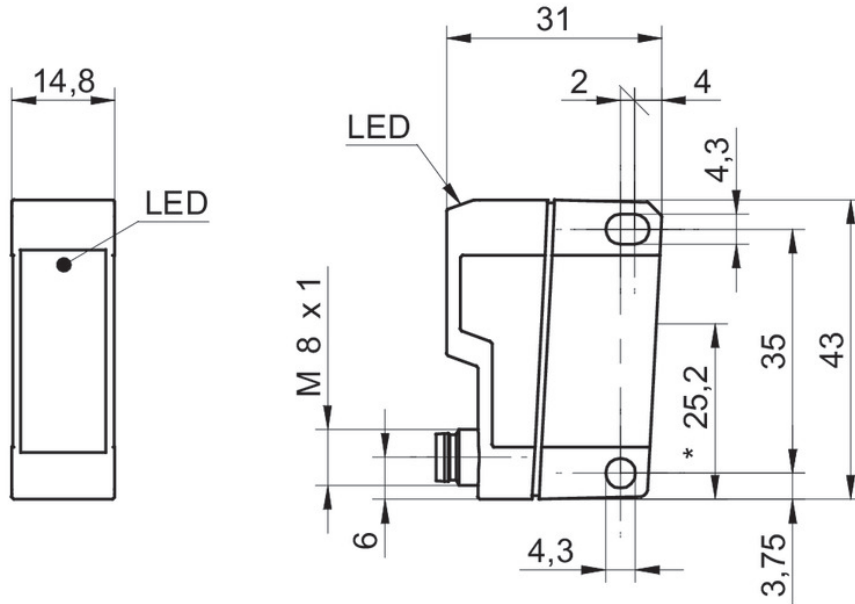
**Umgebungsbedingungen**

Arbeitstemperatur	-25 ... +65 °C
Schutzart	IP 67

**Bemerkungen**

- Einlinsoptik

**Technische Zeichnungen**



**Anschlussbild**

