

产品一览

- 镜反射式传感器
- 3 m
- 脉冲红光LED
- PNP
- 常开
- M12 接头
- -30 ... 60 °C
- IP 68/69K & proTect+



图片与实际产品类似



技术数据

基本参数

类型	反射板式传感器
特殊型号	防冲洗设计
光源	脉冲红光LED
实际感应范围 Sb	3 m
额定感应范围 Sn	3,5 m
偏振滤光镜	是
调节/镜头受污指示灯	闪烁的指示灯
指示灯	黄色LED
灵敏度调节	无
波长	660 nm
交互影响抑制	是
认证/证书	Ecolab

电气参数

响应时间 / 释放时间	< 1 ms
电源电压范围 +Vs	10 ... 30 VDC
最大电流消耗 (无负载)	25 mA
典型电流消耗	20 mA

电气参数

压降 Vd	< 1,8 VDC
输出功能	亮通/暗通
输出电路	PNP
输出电流	< 100 mA
短路保护	是
反极性保护	是

机械参数

宽度 / 直径	19,6 mm
高度 / 长度	51 mm
深度	34,3 mm
类型	矩形
外壳材质	不锈钢 1.4404 (V4A)
前端光学元件	PMMA
连接方式	M12 接头

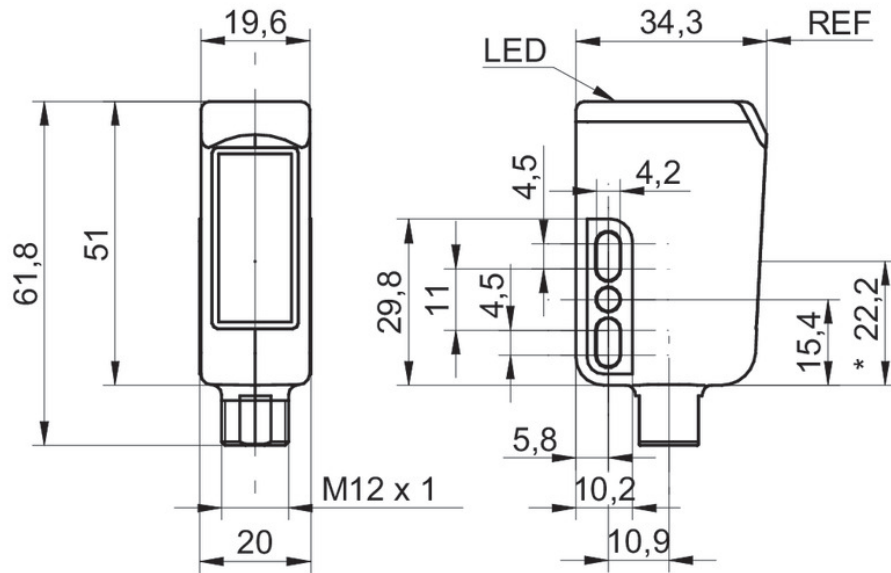
环境条件

工作温度	-30 ... +60 °C
防护等级	IP 68/69K 和 proTect+
储存温度	-30 ... +70 °C

备注

- 传感器通过FDA和Ecolab认证

技术图纸



接线图

