

Auf einen Blick

- Einweg-Typ (Array)
- Betriebsreichweite bis zu 3400 mm
- Quaderförmiger Tastkopf, Array-Breite 18 mm, mit integrierter Linse für feine Linie
- Kunststoff-Lichtleiter 200 cm lang, mit Knickschutz
- Arbeitstemperatur bis zu +70 °C
- Für kompakte Lichtleiter-Sensoren FVDK 10 und OF10



Technische Daten

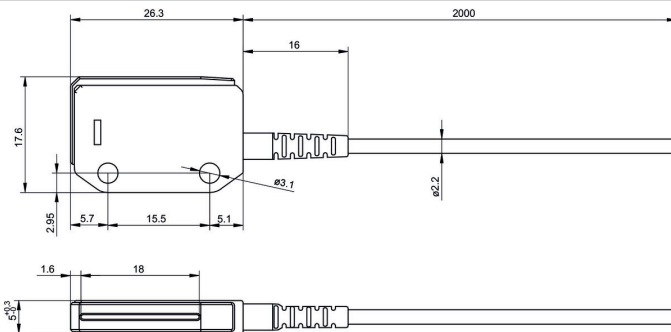
Allgemeine Daten

Funktionsprinzip	Einweg-Typ
Betriebsreichweite Sb	400 mm
Lichtleiterkopf	Quaderförmig
Arbeitstemperatur	-55 ... +70 °C
Austrittswinkel	3°
Lichtleiter kürzbar	Ja
Integrierte Linse	Ja
Adaptierbare Vorsatzlinse	Nein
Kompatibilität mit Infrarotlicht (1450 nm)	Nein
Kleinste erfassbare Objekt	0,1 mm

Mechanische Daten

Durchmesser Faser	1 mm
Arraybreite	18 mm
Breite / Durchmesser (Kopf)	17,6 mm
Höhe / Länge (Kopf)	26,3 mm
Tiefe (Kopf)	5 mm
Material (Kopf)	Stahl rostfrei
Biegeradius (statisch)	25 mm
Durchmesser Aussenmantel	2,2 mm
Material Aussenmantel	PE
Material (Lichtleiter)	Kunststoff
Länge (Lichtleiter)	200 cm

Masszeichnung



Betriebsreichweiten-Diagramm

	Mode	Actual Range Sb [mm]
OF10	Ultra-High-Speed	1326
	High-Speed	1733
	Standard	1988
	High-Resolution	3400
	Long-Range	3400
FVDK 10x6	Fast	1112
	Semi Fast	1853
	Normal	2118
FVDK 10x5	Potentiometer	240

Zubehör

Passende Lichtleiter-Sensoren

11252204	OF10.FR-GW2J.B2NV/A014
11244386	OF10.FR-GW2J.B2CV/A014
11224111	OF10.FR-PW1B.B2N
11224008	OF10.FR-NW1B.B2CV
11224009	OF10.FR-NW1B.B2N
11224110	OF10.FR-PW1B.B2CV
11244384	OF10.FR-GW2J.B2N/A014
10162867	FVDK 10N5101
10162865	FVDK 10N5101/S35A
10162866	FVDK 10P5101
10162864	FVDK 10P5101/S35A
11045446	FVDK 10N66Y0
11045448	FVDK 10N66Y0/S35A
11045460	FVDK 10N66YR
11045445	FVDK 10P66Y0
11045447	FVDK 10P66Y0/S35A
11045449	FVDK 10P66YR
11214490	FVDK 10P66ZR
11214493	FVDK 10P66Z0/S35A
11214478	FVDK 10P66Z0
11214492	FVDK 10N66ZR
11214494	FVDK 10N66Z0/S35A
11214479	FVDK 10N66Z0
11045462	FVDK 10N66YM
11045464	FVDK 10N66YS
11045461	FVDK 10P66YM
11045463	FVDK 10P66YS

Montagezubehör

11708552	Schneidmesser für Kunststoff-Lichtleiter
10119911	Klemmblock ø 2,2 mm