

FPE 200CA400

Câble à fibres optiques en plastique

Numéro d'article: 11708572

Preliminary

Vue d'ensemble

- Type barrière simple (array)
- Portée de service jusqu'à 2513 mm
- Tête de détection parallélépipédique, rideau lumineux 40 mm, avec lentille pour ligne fine
- Fibres plastique 200 cm de long, avec protection contre la courbure
- Température de fonctionnement jusqu'à +70 °C
- Pour détecteurs à fibre optique compacts FVDK 10 et OF10



Image similaire

Caractéristiques techniques

Données générales

Operating principle	Type barrière simple
Portée de service Sb	2513 mm
Tête de fibre optique	Parallélépipédique
Température de fonctionnement	-55 ... +70 °C
Angle de sortie	3°
Fibres optiques à raccourcir à la longueur voulue	Non
Lentille intégrée	Oui
Lentille adaptable	Non
Compatibilité à la lumière infrarouge (1450 nm)	Non
Plus petit objet détectable	0,25 mm

Données mécaniques

Largeur d'array	40 mm
Largeur / Diamètre (tête)	17 mm
Hauteur / Longueur (tête)	60 mm
Profondeur (tête)	6 mm
Matériau (tête)	Zinc moulé sous pression
Bending radius (fixed)	60 mm
Bending radius (mobile)	0 mm
Diamètre gaine extérieure	2,8 mm
Matériau gaine extérieure	PE
Matériau (fibres optiques)	Plastique
Longueur (fibres optiques)	200 cm

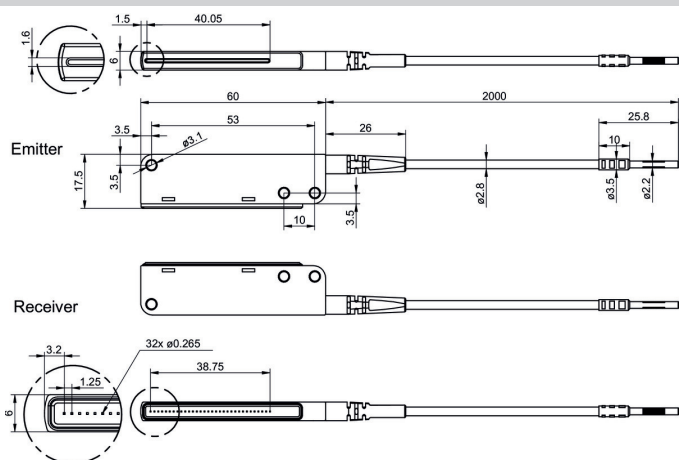
FPE 200CA400

Câble à fibres optiques en plastique

Numéro d'article: 11708572

Preliminary

Dessin d'encadrement



11214478	FVDK 10P66Z0
11214492	FVDK 10N66ZR
11214494	FVDK 10N66Z0/S35A
11214479	FVDK 10N66Z0
11045462	FVDK 10N66YM
11045464	FVDK 10N66YS
11045461	FVDK 10P66YM
11045463	FVDK 10P66YS

Diagramme de la portée de fonctionnement

Mode	Actual Range Sb [mm]
Ultra-High-Speed	712
High-Speed	993
OF10	
Standard	1100
High-Resolution	1499
Long-Range	1869
Ultra-Long-Range	2513
FVDK 10x6	
Fast	792
Semi Fast	1283
Normal	1500
FVDK 10x5	
Potentiometer	159

Accessoires

Détecteur fibre optique approprié

11252204	OF10.FR-GW2J.B2NV/A014
11244386	OF10.FR-GW2J.B2CV/A014
11224111	OF10.FR-PW1B.B2N
11224008	OF10.FR-NW1B.B2CV
11224009	OF10.FR-NW1B.B2N
11224110	OF10.FR-PW1B.B2CV
11244384	OF10.FR-GW2J.B2N/A014
10162867	FVDK 10N5101
10162865	FVDK 10N5101/S35A
10162866	FVDK 10P5101
10162864	FVDK 10P5101/S35A
11045446	FVDK 10N66Y0
11045448	FVDK 10N66Y0/S35A
11045460	FVDK 10N66YR
11045445	FVDK 10P66Y0
11045447	FVDK 10P66Y0/S35A
11045449	FVDK 10P66YR
11214490	FVDK 10P66ZR
11214493	FVDK 10P66Z0/S35A