

产品一览

- 镜反射式传感器
- 7 m
- 脉冲红光LED
- NPN
- 自学习
- M8接头 · 4针
- -25 ... 65 °C
- IP 67



图片与实际产品类似



技术数据

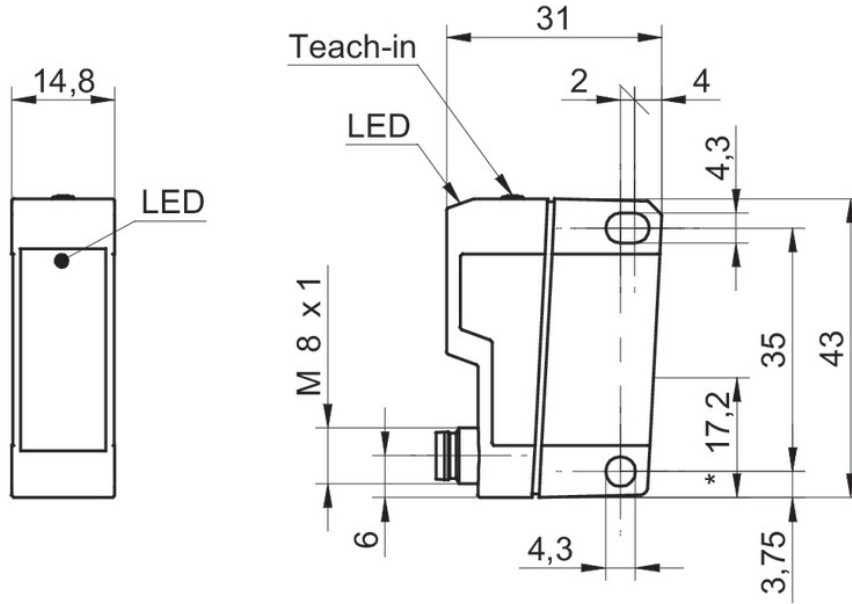
| 基本参数 | | 电气参数 | |
|----------------|---------------|---------|-------------------|
| 类型 | 反射板式传感器 | 压降 Vd | < 2,2 VDC |
| 版本 | 透明物体检测 | 输出功能 | 亮通/暗通可切换 |
| 光源 | 脉冲红光LED | 输出电路 | NPN |
| 实际感应范围 Sb | 7 m | 输出电流 | < 100 mA |
| 额定感应范围 Sn | 8 m | 短路保护 | 是 |
| 偏振滤光镜 | 无 | 反极性保护 | 是 |
| 指示灯 | 黄色LED | 机械参数 | |
| 灵敏度调节 | 自学习 | 宽度 / 直径 | 14,8 mm |
| 波长 | 660 nm | 高度 / 长度 | 43 mm |
| 电气参数 | | 深度 | 31 mm |
| 响应时间 / 释放时间 | < 0,1 ms | 类型 | 矩形 |
| 自学习信号时间 | > 500 μs | 外壳材质 | 塑料 (ASA 、 MABS) |
| 调整时间 | < 20 ms | 前端光学元件 | PMMA |
| 电源电压范围 +Vs | 10 ... 30 VDC | 连接方式 | M8 接头 · 4针 |
| 最大电流消耗 (无负载) | 40 mA | 环境条件 | |
| 典型电流消耗 | 35 mA | 工作温度 | -25 ... +65 °C |
| | | 防护等级 | IP 67 |

FRDK 14N6901/S35A

Retro-reflective sensors - for longer ranges

Article number: 11011380

技术图纸



接线图

