

## 产品一览

- 镜反射式传感器
- 7 m
- 脉冲红光LED
- NPN
- 自学习
- 电缆 · 4针 · 2 m
- -25 ... 65 °C
- IP 67



图片与实际产品类似



## 技术数据

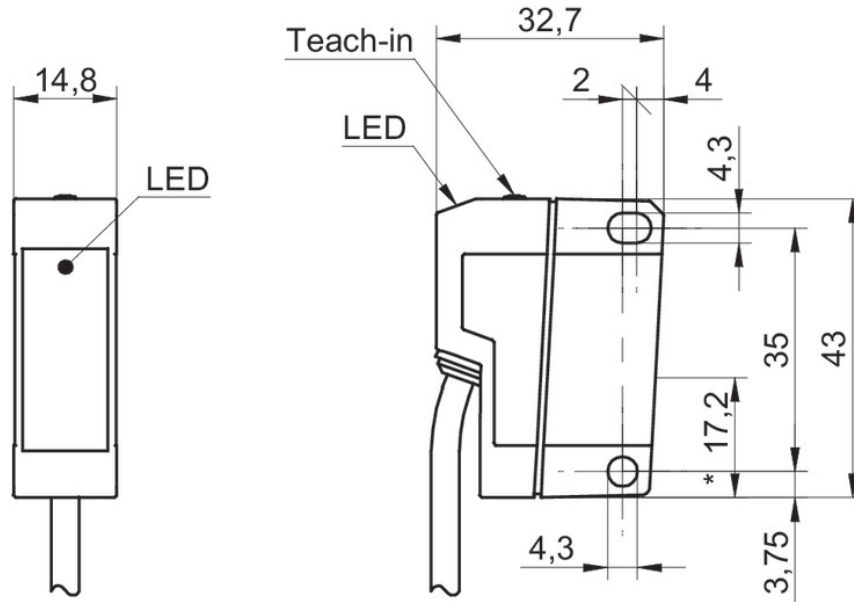
| 基本参数           |               | 电气参数    |                 |
|----------------|---------------|---------|-----------------|
| 类型             | 反射板式传感器       | 压降 Vd   | < 2,2 VDC       |
| 版本             | 透明物体检测        | 输出功能    | 亮通/暗通可切换        |
| 光源             | 脉冲红光LED       | 输出电路    | NPN             |
| 实际感应范围 Sb      | 7 m           | 输出电流    | < 100 mA        |
| 额定感应范围 Sn      | 8 m           | 短路保护    | 是               |
| 偏振滤光镜          | 无             | 反极性保护   | 是               |
| 指示灯            | 黄色LED         | 机械参数    |                 |
| 灵敏度调节          | 自学习           | 宽度 / 直径 | 14,8 mm         |
| 波长             | 660 nm        | 高度 / 长度 | 43 mm           |
| 电气参数           |               | 深度      | 31 mm           |
| 响应时间 / 释放时间    | < 0,1 ms      | 类型      | 矩形              |
| 自学习信号时间        | > 500 µs      | 外壳材质    | 塑料 ( ASA、MABS ) |
| 调整时间           | < 20 ms       | 前端光学元件  | PMMA            |
| 电源电压范围 +Vs     | 10 ... 30 VDC | 连接方式    | 2米直接出线 · 4针     |
| 最大电流消耗 ( 无负载 ) | 40 mA         | 环境条件    |                 |
| 典型电流消耗         | 35 mA         | 工作温度    | -25 ... +65 °C  |
|                |               | 防护等级    | IP 67           |

# FRDK 14N6901

Retro-reflective sensors - for longer ranges

Article number: 11011379

## 技术图纸



## 接线图

