

Vue d'ensemble

- Barrière réflex
- 7 m
- Diode lumière rouge, pulsée
- PNP
- Teach-in
- Connecteur M8 4-pôles
- -25 ... 65 °C
- IP 67



Image similaire



Caractéristiques techniques

Données générales

Fonction	Barrière réflex
Version	Détection d'objet transparent
Source lumineuse	Diode lumière rouge, pulsée
Portée de service Sb	7 m
Limite de portée Sn	8 m
Filtre de polarisation	Non
Indication réception	LED jaune
Réglage sensibilité	Teach-in
Longueur d'ondes	660 nm

Données électriques

Temps d'activation / désactivation	< 0,1 ms
Temps pour signal Teach-in	> 500 µs
Temps d'adaptation	< 20 ms
Plage de tension +Vs	10 ... 30 VDC
Consommation max. (sans charge)	40 mA
Courant absorbé moyen	35 mA
Tension résiduelle Vd	< 2,2 VDC

Données électriques

Fonction de commutation	Claire/sombre commutable
Circuit de sortie	PNP
Courant de sortie	< 100 mA
Protégé contre courts-circuits	Oui
Protégé contre inversion polarité	Oui

Données mécaniques

Largeur / Diamètre	14,8 mm
Hauteur / Longueur	43 mm
Profondeur	31 mm
Forme du boîtier	Parallélépipédique
Matériau du boîtier	Plastique (ASA, MABS)
Face avant (optique)	PMMA
Version de raccordement	Connecteur M8 4-pôles

Conditions ambiantes

Température de fonctionnement	-25 ... +65 °C
Classe de protection	IP 67

Dessins techniques

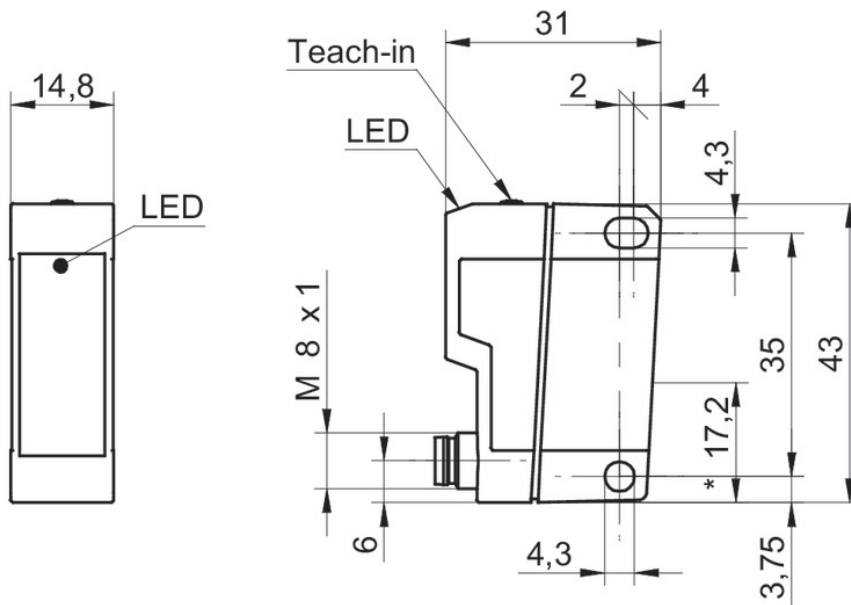


Schéma de raccordement

