

产品一览

- 镜反射式传感器
- 7 m
- 脉冲红光LED
- PNP
- 自学习
- 电缆 · 4针 · 2 m
- -25 ... 65 °C
- IP 67



图片与实际产品类似



技术数据

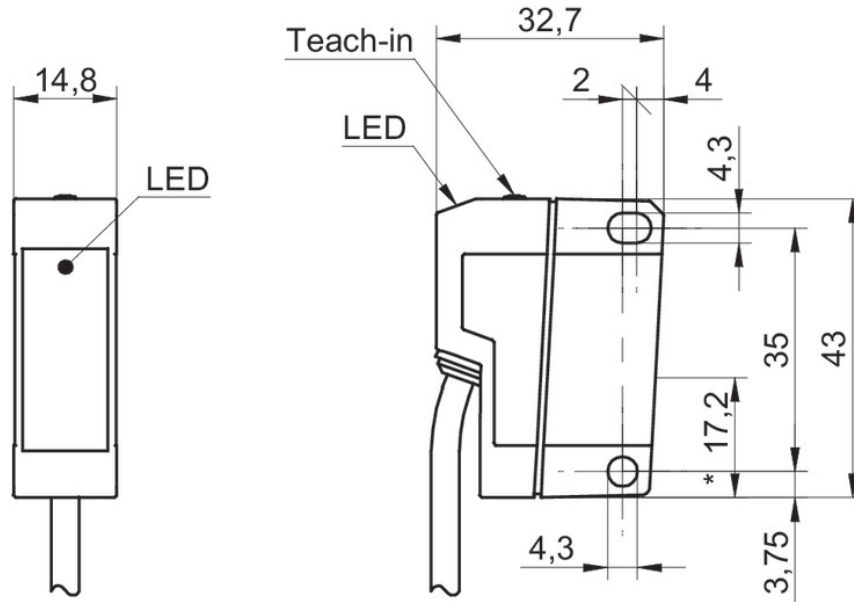
基本参数		电气参数	
类型	反射板式传感器	压降 Vd	< 2,2 VDC
版本	透明物体检测	输出功能	亮通/暗通可切换
光源	脉冲红光LED	输出电路	PNP
实际感应范围 Sb	7 m	输出电流	< 100 mA
额定感应范围 Sn	8 m	短路保护	是
偏振滤光镜	无	反极性保护	是
指示灯	黄色LED	机械参数	
灵敏度调节	自学习	宽度 / 直径	14,8 mm
波长	660 nm	高度 / 长度	43 mm
电气参数		深度	31 mm
响应时间 / 释放时间	< 0,1 ms	类型	矩形
自学习信号时间	> 500 µs	外壳材质	塑料 (ASA、MABS)
调整时间	< 20 ms	前端光学元件	PMMA
电源电压范围 +Vs	10 ... 30 VDC	连接方式	2米直接出线 · 4针
最大电流消耗 (无负载)	40 mA	环境条件	
典型电流消耗	35 mA	工作温度	-25 ... +65 °C
		防护等级	IP 67

FRDK 14P6901

Retro-reflective sensors - for longer ranges

Article number: 11006566

技术图纸



接线图

