

Auf einen Blick

- Sender
- Einweg-Lichtschrake
- 2,5 m
- IR-Diode gepulst
- Stecker M8 3-Pol
- -25 ... 65 °C
- IP 65



Abbildung ähnlich



Technische Daten

Allgemeine Daten

Funktion	Einweg-Lichtschrake
Sender / Empfänger	Sender
Lichtquelle	IR-Diode gepulst
Betriebsreichweite Sb	2,5 m
Grenzreichweite Sn	3 m
Wellenlänge	880 nm

Elektrische Daten

Betriebsspannungsbereich +Vs	10 ... 30 VDC
Stromaufnahme max. (ohne Last)	48 mA
Stromaufnahme mittel	17 mA

Elektrische Daten

Verpolungsfest	Ja
----------------	----

Mechanische Daten

Breite / Durchmesser	8 mm
Höhe / Länge	75,5 mm
Bauform	Zylindrisch mit Gewinde
Gehäusematerial	Messing vernickelt
Frontscheibe	PC
Anschlussart	Stecker M8 3-Pol

Umgebungsbedingungen

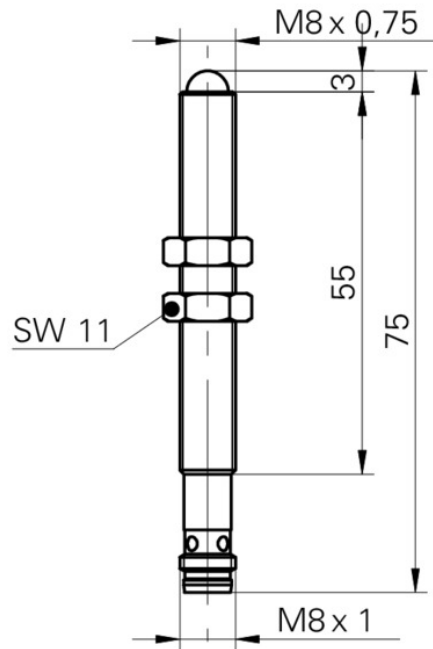
Arbeitstemperatur	-25 ... +65 °C
Schutzart	IP 65

FSAM 08D9002/S35

Einweg-Lichtschranken - subminiature

Artikelnummer: 10238037

Technische Zeichnungen



Anschlussbild

