

产品一览

- 发射器
- 对射式传感器
- 2,5 m
- 脉冲红外发光二极管
- M8接头 · 3针
- -25 ... 65 °C
- IP 65



图片与实际产品类似



技术数据

基本参数

| | |
|-----------|-----------|
| 类型 | 对射式传感器 |
| 发射器 / 接收器 | 发射器 |
| 光源 | 脉冲红外发光二极管 |
| 实际感应范围 Sb | 2,5 m |
| 额定感应范围 Sn | 3 m |
| 波长 | 880 nm |

电气参数

| | |
|--------------|---------------|
| 电源电压范围 +Vs | 10 ... 30 VDC |
| 最大电流消耗 (无负载) | 48 mA |
| 典型电流消耗 | 17 mA |

电气参数

| | |
|-------|---|
| 反极性保护 | 是 |
|-------|---|

机械参数

| | |
|---------|------------|
| 宽度 / 直径 | 8 mm |
| 高度 / 长度 | 75,5 mm |
| 类型 | 圆柱形 · 螺纹版 |
| 外壳材质 | 黄铜镀镍 |
| 前端光学元件 | PC |
| 连接方式 | M8 接头 · 3针 |

环境条件

| | |
|------|----------------|
| 工作温度 | -25 ... +65 °C |
| 防护等级 | IP 65 |

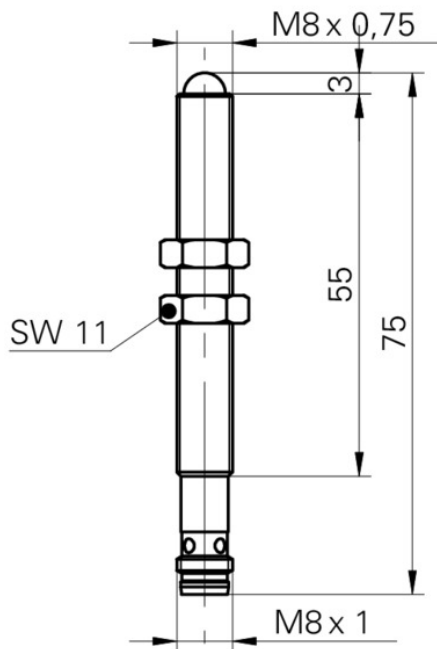
2022-11-10 指定的产品特性或功能和技术数据不代表或暗示任何保证。技术参数如有变更，恕不另行通知。

FSAM 08D9002/S35

Through beam sensors - subminiature

Article number: 10238037

技术图纸



接线图

