

**Vue d'ensemble**

- Emetteur
- Barrière simple
- 2,5 m
- Diode IR pulsée
- Câble 3-pôles, 2 m
- -25 ... 65 °C
- IP 65



Image similaire



**Caractéristiques techniques**

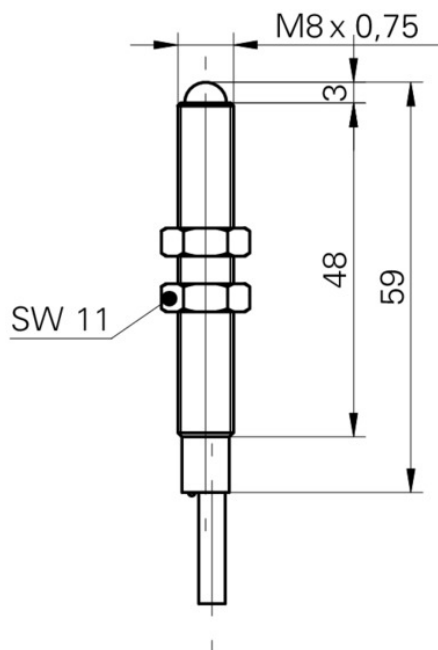
| Données générales                 |                 | Données mécaniques            |                           |
|-----------------------------------|-----------------|-------------------------------|---------------------------|
| Fonction                          | Barrière simple | Largeur / Diamètre            | 8 mm                      |
| Emetteur / Récepteur              | Emetteur        | Hauteur / Longueur            | 59 mm                     |
| Source lumineuse                  | Diode IR pulsée | Forme du boîtier              | Cylindrique avec filetage |
| Portée de service Sb              | 2,5 m           | Matériau du boîtier           | Laiton nickelé            |
| Limite de portée Sn               | 3 m             | Face avant (optique)          | PC                        |
| Longueur d'ondes                  | 880 nm          | Version de raccordement       | Câble 3-pôles, 2 m        |
| Données électriques               |                 | Conditions ambiantes          |                           |
| Plage de tension +Vs              | 10 ... 30 VDC   | Température de fonctionnement | -25 ... +65 °C            |
| Consommation max. (sans charge)   | 48 mA           | Classe de protection          | IP 65                     |
| Courant absorbé moyen             | 17 mA           |                               |                           |
| Protégé contre inversion polarité | Oui             |                               |                           |

# FSAM 08D9002

Barrières simples - subminiature

Numéro d'article: 10218475

## Dessins techniques



## Schéma de raccordement

