

产品一览

- 发射器
- 对射式传感器
- 2,5 m
- 脉冲红外发光二极管
- 电缆 · 3针 · 2 m
- -25 ... 65 °C
- IP 65



图片与实际产品类似



技术数据

基本参数

类型	对射式传感器
发射器 / 接收器	发射器
光源	脉冲红外发光二极管
实际感应范围 Sb	2,5 m
额定感应范围 Sn	3 m
波长	880 nm

电气参数

电源电压范围 +Vs	10 ... 30 VDC
最大电流消耗 (无负载)	48 mA
典型电流消耗	17 mA

电气参数

反极性保护	是
-------	---

机械参数

宽度 / 直径	8 mm
高度 / 长度	59 mm
类型	圆柱形 · 螺纹版
外壳材质	黄铜镀镍
前端光学元件	PC
连接方式	2米直接出线 · 3针

环境条件

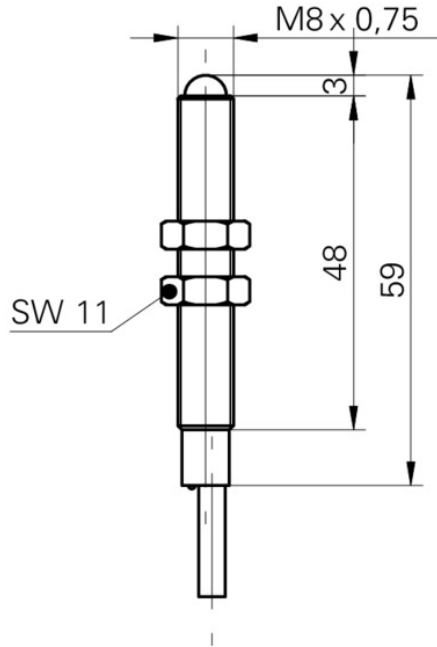
工作温度	-25 ... +65 °C
防护等级	IP 65

FSAM 08D9002

Through beam sensors - subminiature

Article number: 10218475

技术图纸



接线图

