

**Auf einen Blick**

- Sender
- Einweg-Lichtschrake
- 0,7 m
- IR-Diode gepulst
- Stecker M8 3-Pol
- -25 ... 65 °C
- IP 65



Abbildung ähnlich



**Technische Daten**

**Allgemeine Daten**

Funktion	Einweg-Lichtschrake
Sender / Empfänger	Sender
Lichtquelle	IR-Diode gepulst
Betriebsreichweite Sb	0,7 m
Grenzreichweite Sn	1 m
Wellenlänge	880 nm

**Elektrische Daten**

Betriebsspannungsbereich +Vs	10 ... 30 VDC
Stromaufnahme max. (ohne Last)	48 mA
Stromaufnahme mittel	17 mA

**Elektrische Daten**

Verpolungsfest	Ja
----------------	----

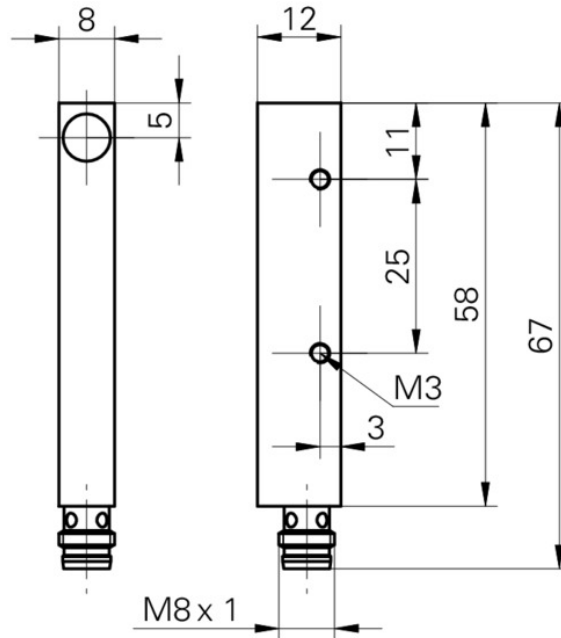
**Mechanische Daten**

Breite / Durchmesser	8 mm
Höhe / Länge	58 mm
Tiefe	12 mm
Bauform	Quaderförmig
Gehäusematerial	Aluminium anodisiert
Frontscheibe	PC
Anschlussart	Stecker M8 3-Pol

**Umgebungsbedingungen**

Arbeitstemperatur	-25 ... +65 °C
Schutzart	IP 65

**Technische Zeichnungen**



**Anschlussbild**

