

FSE 200C1004

Câble à fibres optiques en plastique

Numéro d'article: 10123466

Vue d'ensemble

- Type barrière simple
- Portée de service jusqu'à 444 mm
- Tête de détection avec filetage M3
- Fibres plastique 200 cm de long
- Température de fonctionnement jusqu'à +70 °C
- Pour détecteurs à fibre optique compacts FVDK 10 et OF10

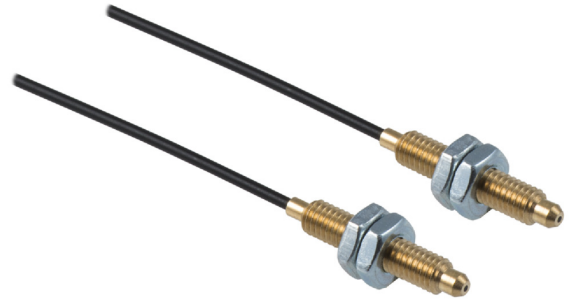


Image similaire

Caractéristiques techniques

Données générales

Operating principle	Type barrière simple
Portée de service S_b	444 mm
Tête de fibre optique	Cylindrique avec filetage
Température de fonctionnement	-30 ... +70 °C
Angle de sortie	60°
Fibres optiques à raccourcir à la longueur voulue	Oui
Lentille intégrée	Non
Lentille adaptable	Oui
Compatibilité à la lumière infrarouge (1450 nm)	Non

Données générales

Plus petit objet détectable 0,1 mm

Données mécaniques

Diamètre fibre	0,5 mm
Largeur / Diamètre (tête)	3 mm
Hauteur / Longueur (tête)	17 mm
Matériau (tête)	Laiton
Bending radius (fixed)	15 mm
Bending radius (mobile)	8 mm
Diamètre gaine extérieure	1 mm
Matériau gaine extérieure	PE
Matériau (fibres optiques)	Plastique
Longueur (fibres optiques)	200 cm

Dessin d'encombrement

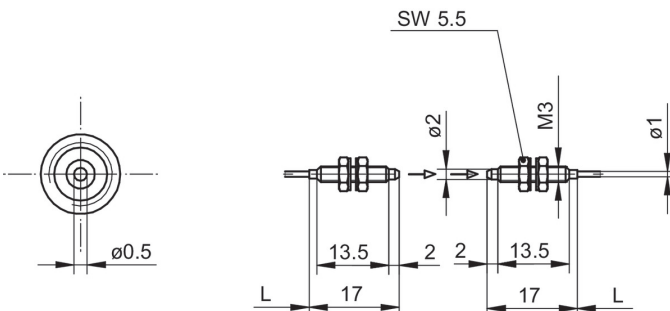


Diagramme de la portée de fonctionnement

	Mode	Actual Range S_b [mm]
OF10	Ultra-High-Speed	124
	High-Speed	166
	Standard	184
	High-Resolution	254
	Long-Range	325
	Ultra-Long-Range	444
FVDK 10x6	Fast	106
	Semi Fast	167
	Normal	199
FVDK 10x5	Potentiometer	52

Accessoires**Détecteur fibre optique approprié**

11252204	OF10.FR-GW2J.B2NV/A014
11244386	OF10.FR-GW2J.B2CV/A014
11224111	OF10.FR-PW1B.B2N
11224008	OF10.FR-NW1B.B2CV
11224009	OF10.FR-NW1B.B2N
11224110	OF10.FR-PW1B.B2CV
11244384	OF10.FR-GW2J.B2N/A014
10162867	FVDK 10N5101
10162865	FVDK 10N5101/S35A
10162866	FVDK 10P5101
10162864	FVDK 10P5101/S35A
11045446	FVDK 10N66Y0
11045448	FVDK 10N66Y0/S35A
11045460	FVDK 10N66YR
11045445	FVDK 10P66Y0
11045447	FVDK 10P66Y0/S35A
11045449	FVDK 10P66YR
11214490	FVDK 10P66ZR
11214493	FVDK 10P66Z0/S35A
11214478	FVDK 10P66Z0
11214492	FVDK 10N66ZR
11214494	FVDK 10N66Z0/S35A
11214479	FVDK 10N66Z0
11045462	FVDK 10N66YM
11045464	FVDK 10N66YS
11045461	FVDK 10P66YM
11045463	FVDK 10P66YS

Accessoires de montage

10114652	Couteau pour fibres plastiques
10119912	Bride de fixation Ø 1,1 mm

Lentilles et composants

10140260	Douille de réduction
10119910	Diaphragme à lentilles M3 pour augmenter la sécurité de la portée de service (paire)