

Auf einen Blick

- Reflexions-Typ
- Tastweite bis zu 481 mm
- Zylindrischer Tastkopf mit Gewinde M6
- Kunststoff-Lichtleiter 200 cm lang
- Arbeitstemperatur bis zu +150 °C
- Für kompakte Lichtleiter-Sensoren FVDK 10 und OF10

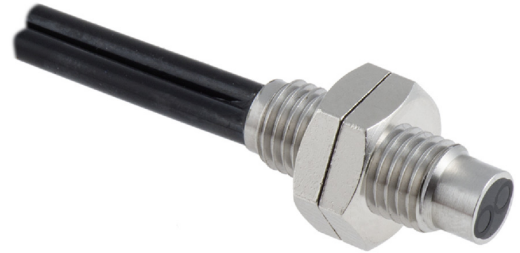


Abbildung ähnlich

Technische Daten

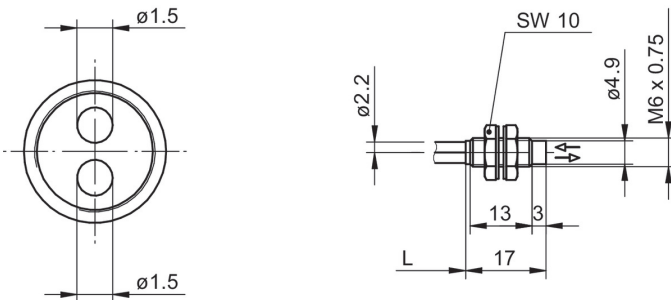
Allgemeine Daten

Funktionsprinzip	Reflexions-Typ
Tastweite Tw	400 mm
Lichtleiterkopf	Zylindrisch Gewinde
Arbeitstemperatur	-60 ... +150 °C
Austrittswinkel	60°
Lichtleiter kürzbar	Ja
Integrierte Linse	Nein
Adaptierbare Vorsatzlinse	Nein
Kompatibilität mit Infrarotlicht (1450 nm)	Nein
Kleinstes erfassbares Objekt	0,005 mm

Mechanische Daten

Durchmesser Faser	1,5 mm
Breite / Durchmesser (Kopf)	6 mm
Höhe / Länge (Kopf)	17 mm
Material (Kopf)	Stahl rostfrei
Gewinde	M6 x 0,75
Biegeradius (statisch)	35 mm
Durchmesser Aussenmantel	2,2 mm
Material Aussenmantel	PE
Material (Lichtleiter)	Kunststoff
Länge (Lichtleiter)	200 cm

Masszeichnung



Tastweitendiagramm

	Mode	Sensing Distance Tw [mm]
OF10	Ultra-High-Speed	203
	High-Speed	249
	Standard	268
	High-Resolution	331
	Long-Range	380
FVDK 10x6	Ultra-Long-Range	481
	Fast	191
	Semi Fast	271
FVDK 10x5	Normal	309
	Potentiometer	26

Zubehör

Passende Lichtleiter-Sensoren

11252204	OF10.FR-GW2J.B2NV/A014
11244386	OF10.FR-GW2J.B2CV/A014
11224111	OF10.FR-PW1B.B2N
11224008	OF10.FR-NW1B.B2CV
11224009	OF10.FR-NW1B.B2N
11224110	OF10.FR-PW1B.B2CV
11244384	OF10.FR-GW2J.B2N/A014
10162867	FVDK 10N5101
10162865	FVDK 10N5101/S35A
10162866	FVDK 10P5101
10162864	FVDK 10P5101/S35A
11045446	FVDK 10N66Y0
11045448	FVDK 10N66Y0/S35A
11045460	FVDK 10N66YR
11045445	FVDK 10P66Y0
11045447	FVDK 10P66Y0/S35A
11045449	FVDK 10P66YR
11214490	FVDK 10P66ZR
11214493	FVDK 10P66Z0/S35A
11214478	FVDK 10P66Z0
11214492	FVDK 10N66ZR
11214494	FVDK 10N66Z0/S35A
11214479	FVDK 10N66Z0
11045462	FVDK 10N66YM
11045464	FVDK 10N66YS
11045461	FVDK 10P66YM
11045463	FVDK 10P66YS

Montagezubehör

10114652	Schneidmesser für KS-Lichtleiter
10119911	Klemmblock ø 2,2 mm
10156738	Lichtleiterverlängerung 2 m
10158142	Lichtleiterverlängerung 5 m
10145523	Lichtleiterverlängerung 5 m hochflexibel