

FVDM 15N5103/S14

Amplificateurs pour fibres optiques et fibres optiques

Numéro d'article: 10122368

Vue d'ensemble

- 240 mm
- 1200 mm
- Diode IR pulsée
- NPN
- Potentiomètre, 20 tours
- Connecteur M12 4-pôles
- -25 ... 65 °C
- IP 65



Image similaire



Caractéristiques techniques

Données générales

Portée de service Sb	1200 mm
Portée Tw	240 mm
Source lumineuse	Diode IR pulsée
Indication réception	LED jaune
Indication encrassement / réglage	LED clignotante
Réglage	Potentiomètre, 20 tours
Longueur d'ondes	880 nm

Suppression influence réciproque: Oui

Données électriques

Temps d'activation / désactivation	< 1 ms
Plage de tension +Vs	10 ... 30 VDC
Consommation max. (sans charge)	46 mA
Courant absorbé moyen	30 mA
Tension résiduelle Vd	< 1,8 VDC

Données électriques

Fonction de commutation	Claire/sombre
Circuit de sortie	NPN
Courant de sortie	< 200 mA
Protégé contre courts-circuits	Oui
Protégé contre inversion polarité	Oui

Données mécaniques

Largeur / Diamètre	15 mm
Hauteur / Longueur	60 mm
Profondeur	45 mm
Forme du boîtier	Parallélépipédique
Matériau du boîtier	Aluminium moulé sous pression
Version de raccordement	Connecteur M12 4-pôles

Conditions ambiantes

Température de fonctionnement	-25 ... +65 °C
Classe de protection	IP 65

FVDM 15N5103/S14

Amplificateurs pour fibres optiques et fibres optiques

Numéro d'article: 10122368

Dessin d'encombrement

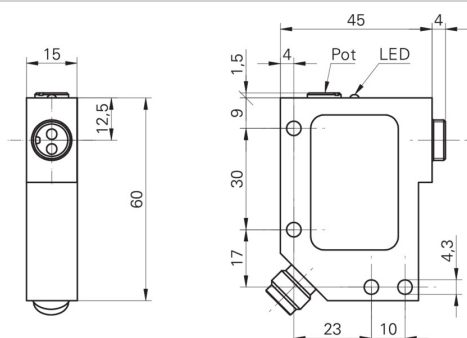


Schéma de raccordement

