

产品一览

- 240 mm
- 1200 mm
- 脉冲红外发光二极管
- PNP
- 电位计 · 20转
- M12接头 · 4针
- -25 ... 65 °C
- IP 65



图片与实际产品类似



技术数据

基本参数

实际感应范围 Sb	1200 mm
感应距离 Tw	240 mm
光源	脉冲红外发光二极管
指示灯	黄色LED
调节/镜头受污指示灯	LED闪烁
调节	电位计 · 20转
波长	880 nm
交互影响抑制	是

电气参数

响应时间 / 释放时间	< 1 ms
电源电压范围 +Vs	10 ... 30 VDC
最大电流消耗 (无负载)	46 mA
典型电流消耗	30 mA
压降 Vd	< 1,8 VDC

电气参数

输出功能	亮通/暗通
输出电路	PNP
输出电流	< 200 mA
短路保护	是
反极性保护	是

机械参数

宽度 / 直径	15 mm
高度 / 长度	60 mm
深度	45 mm
类型	矩形
外壳材质	压铸铝
连接方式	M12 接头 · 4针

环境条件

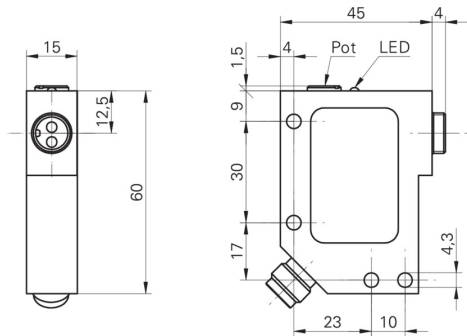
工作温度	-25 ... +65 °C
防护等级	IP 65

FVDM 15P5103/S14

Fiber optic sensors & cables

Article number: 10239451

尺寸图



接线图

